

SPACE

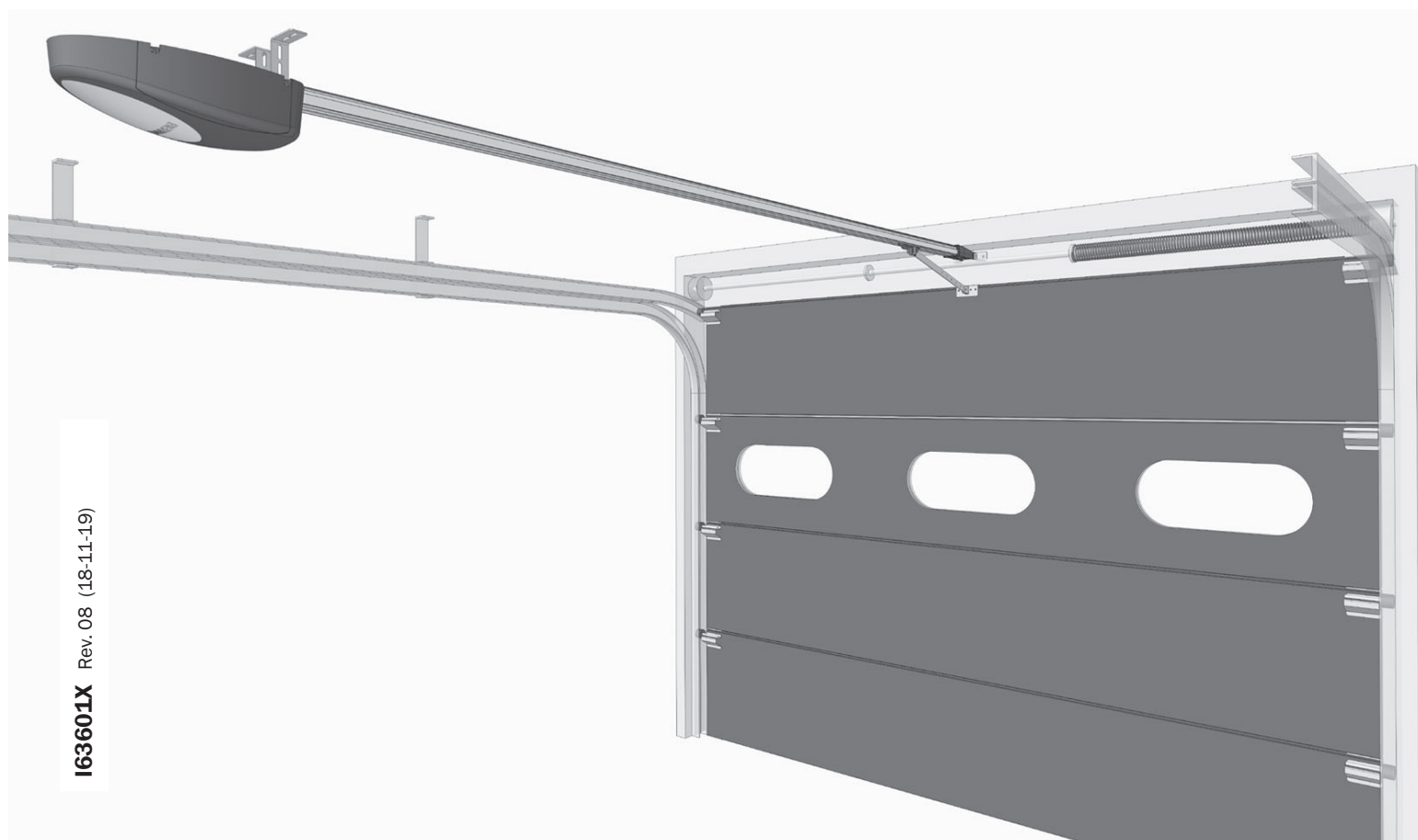
- SPACE
- SPACE L
- SPACE XL
- SPACE XXL

DEA[®]

move as you like



- IT** Operatore elettromeccanico per porte sezionali
Istruzioni d'uso ed avvertenze
- EN** Sectional door electromechanical operator
Operating instructions and warnings
- FR** Moto-reducteur pour portes sectionnelles
Notice d'emploi et avertissements
- DE** Elektromechanischer Antrieb für Schwing- und Sektionaltore
Bedienungsanleitung und Hinweise
- ES** Operador electromecánico para puertas seccionales
Instrucciones de uso y advertencias
- PT** Operador electromecânico para portas seccionais
Instruções para utilização e advertências
- PL** Urządzenie elektromechaniczne do bram segmentowych
Instrukcja montażu i użytkowania
- RU** Электро-механический привод для секционных ворот
Инструкции и предупреждения



SPACE

Opérateur électromécanique pour portes sectionnelles




Notice d'emploi et avertissements

Sommario

1	Récapitulatif des avertissements	49	6	Programmation Standard	58
2	Description du Produit	51	7	Programmation Avancée	60
3	Données Techniques	52	8	Messages affichés sur le Display	65
4	Installation et Montage	52	9	Mise en Service	66
5	Branchements électriques		10	Maintenance	66
5.1	- SPACE	54	11	Élimination du produit	67
5.2	- SPACE L / SPACE XL / SPACE XXL	56			


SYMBOLES


Pour indiquer des dangers éventuels, ce manuel contient les symboles suivants.


	Avis important pour la sécurité. Le non-respect de cet avis pourrait provoquer des lésions personnelles qui peuvent être mortelles. Lésions. Le non-respect de ces instructions peut provoquer de graves dommages, voire la destruction du produit.
	Avis important pour la sécurité. Le contact avec la tension d'alimentation peut provoquer des lésions aux personnes qui peuvent être immédiatement fatales.
	Remarque importante pour l'installation professionnelle, la programmation et la mise en service.

1 RÉCAPITULATIF DES AVERTISSEMENTS

ATTENTION! IMPORTANTES INSTRUCTIONS DE SÉCURITÉ. LIRE ET SUIVRE ATTENTIVEMENT TOUTES LES MISES EN GARDE ET LES INSTRUCTIONS QUI ACCOMPAGNENT LE PRODUIT CAR UNE INSTALLATION ERRONÉE PEUT PROVOQUER DES DOMMAGES AUX PERSONNES, ANIMAUX OU CHOSSES. LES MISES EN GARDE ET LES INSTRUCTIONS FOURNISSENT D'IMPORTANTES INDICATIONS AU SUJET DE LA SÉCURITÉ, L'INSTALLATION, L'UTILISATION ET LA MAINTENANCE. CONSERVER LES INSTRUCTIONS POUR LES JOINDRE AU DOSSIER TECHNIQUE ET POUR DE FUTURES CONSULTATIONS.


 **ATTENTION** L'appareil peut être utilisé par des enfants de plus de 8 ans, les personnes possédant des capacités physiques, mentales ou sensorielles réduites, ou en général, par n'importe quelle personne sans expérience ou, quoi qu'il en soit, de l'expérience nécessaire, pourvu que ceci ait lieu sous surveillance ou bien si celles-ci ont reçu une bonne formation sur l'utilisation sécuritaire de l'appareil et sur la compréhension des risques qu'il comporte.


 **ATTENTION** Les commandes à installation fixe (boutons, etc.) doivent être situées hors de la portée des enfants à au moins 150 cm de hauteur du sol. Ne pas permettre aux enfants de jouer avec l'appareil, les commandes fixes ou avec les radiocommandes de l'installation.


 **ATTENTION** L'utilisation du produit dans des conditions anormales, non autorisées par le fabricant, peut entraîner des situations de danger ; respecter les conditions prévues sur cette notice d'utilisation.


DESTINATION D'USAGE:


La motorisation est conçue pour l'automatisation des portes de garage non commerciales, portes de garage équilibrées avec une protection anti-chute intégrée dans les limites techniques déterminées.


 **ATTENTION** **DEA** System vous rappelle que le choix, la position et l'installation de tous les dispositifs et les matériaux qui constituent l'ensemble complet de la fermeture, doivent être exécutés conformément aux Directives Européennes 2006/42/CE (Directive Machines) et ses modifications ultérieures, 2014/53/UE (Directive RED). Dans tous pays extracommunautaires, non seulement vous devez suivre les normes spécifiques en vigueur mais, pour atteindre un niveau de sûreté suffisant, on vous conseille d'observer aussi les prescriptions des Directives susmentionnées.


 **ATTENTION** N'utiliser en aucun cas l'appareil en présence d'une atmosphère explosive ou dans des environnements qui peuvent être agressifs et endommager des parties du produit. Vérifier que les températures dans le lieu d'installation soient appropriées et respectent les températures déclarées sur l'étiquette du produit.

 **ATTENTION** Quand on opère avec la commande à « action maintenue », s'assurer que personne ne se trouve dans la zone de manutention de l'automatisme.


 **ATTENTION** Vérifier qu'en amont du réseau d'alimentation de l'installation, il y ait un interrupteur ou un disjoncteur magnétothermique omnipolaire qui permette la déconnexion complète dans les conditions de la catégorie de la surtension III.

 **ATTENTION** Afin d'assurer une sécurité électrique, gardez toujours nettement séparés (minimum 4 mm en air ou 1 mm à travers l'isolation) le câble d'alimentation 230V des câbles à très basse tension de sécurité (alimentation des moteurs, commandes, électro-serrure, antenne, alimentation des circuits auxiliaires) éventuellement en les fixant à l'aide de pattes d'attache appropriées à proximité des bornes.

 **ATTENTION** Si le câble d'alimentation est endommagé, il doit être remplacé par le constructeur ou par son service d'assistance technique ou, quoi qu'il en soit, par une personne possédant une qualification similaire, de manière à empêcher tous les risques.

 **ATTENTION** Toute opération d'installation, de maintenance, de nettoyage ou de réparation de toute l'installation doit être exécutée exclusivement par du personnel qualifié. Opérez toujours quand l'alimentation est coupée, et conformez-vous rigoureusement à toutes les normes en matière d'installations électriques en vigueur dans le pays où cette automatisation doit être installée.

Le nettoyage et la maintenance destinée à être effectués par l'utilisateur ne doivent pas être accomplis par des enfants sans surveillance.

 **ATTENTION** L'utilisation de pièces de rechange non indiquées par **DEA** System et/ou un réassemblage incorrect peuvent être potentiellement dangereux pour les personnes, les animaux et les choses. De plus, cela peut provoquer des dysfonctionnements du produit. Par conséquent, utilisez toujours les pièces indiquées par **DEA** System et suivez les instructions données pour l'assemblage.

⚠ ⚡ ATTENTION RÉGULATION DE LA FORCE:

La modification de la régulation de la force au moment de la fermeture, peut mener à des situations dangereuses. Par conséquent, l'augmentation de la force au moment de la fermeture, doit être accomplie uniquement par le personnel qualifié. Après le réglage, le respect des valeurs des limites réglementaires doit être détecté à l'aide d'un outil pour mesurer les forces d'impact. La sensibilité de la détection des obstacles peut être adaptée graduellement à la porte (voir les instructions pour la programmation). Après chaque réglage manuel de la force, vérifier le fonctionnement du dispositif anti-écrasement. Une modification manuelle de la force peut être effectuée uniquement par un personnel qualifié en effectuant un test de mesure selon EN 12445. Une modification du réglage de la force doit être documentée dans le livret de la machine.

⚠ **ATTENTION** La conformité aux exigences de la norme EN12453 du dispositif de détection d'obstacles interne est garantie seulement si utilisé en conjonction avec des moteurs équipés d'encodeurs.

⚠ **ATTENTION** Tout dispositif de sécurité externe éventuellement utilisé afin de respecter les limites des forces d'impact doit être conformes à la norme EN12978.

ATTENTION Conformément à la Directive 2012/19/EG sur les déchets d'équipements électriques et électroniques (WEEE), ce produit électrique ne doit en aucun cas être mis au rebut sous forme de déchet municipal non trié. Veuillez vous débarrasser de ce produit en le renvoyant au point de ramassage local dans votre municipalité, à des fins de recyclage.

TOUT CE QUI N'EST PAS PRÉVU EXPRESSÉMENT DANS LE MANUEL D'INSTALLATION, EST INTERDIT. LE BON FONCTIONNEMENT DE L'OPÉRATEUR EST GARANTI UNIQUEMENT SI LES DONNÉES MENTIONNÉES SONT RESPECTÉES. LA FIRME NE RÉPOND PAS DES DOMMAGES CAUSÉS PAR LE NON-RESPECT DES INDICATIONS MENTIONNÉES DANS CE MANUEL. EN LAISSANT INALTÉRÉES LES CARACTÉRISTIQUES ESSENTIELLES DU PRODUIT, DEA SYSTEM SE RÉSERVE LE DROIT D'APPORTER À TOUT MOMENT LES MODIFICATIONS QU'ELLE RETIEN IMPORTANTES POUR AMÉLIORER SUR LE CARACTÈRE TECHNIQUE, DE CONSTRUCTION ET COMMERCIAL LE PRODUIT, SANS S'ENGAGER À METTRE À JOUR LA PRÉSENTE PUBLICATION.

2 DESCRIPTION DU PRODUIT

2.1 Modèles et contenu de l'emballage

La dénomination SPACE identifie une famille d'opérateurs électromécaniques 24V pour l'automatisation de portes basculantes à ressorts et sectionnelles. Tous les modèles motorisés prévoient l'utilisation de centrales de commande (série NET). La motorisation SPACE est conçue pour l'automatisation des portes de garage non commerciales, portes de garages équilibrées avec une protection anti-chute intégrée dans les limites techniques déterminées.

La motorisation peut être utilisée sur les types de portes suivants:



Portes sectionnelles



Portes basculantes latérales

Vérifier le « Contenu de l'emballage » (Fig. 1) en le comparant avec votre produit, ceci pourrait servir durant l'assemblage.

2.2 Transport et stockage

SPACE est toujours fourni emballé dans des boîtes qui procurent une protection appropriée au produit ; faire, quoi qu'il en soit, attention à toutes les indications qui sont éventuellement fournies sur la boîte pour le stockage et la manipulation. La fourniture du produit peut varier selon la version et le type de rail par rapport aux illustrations dans ce manuel. La motorisation doit être stockée/transportée couchée de -20 °C à +40 °C et avec une humidité relative du RF de 20 - 80% en l'absence de condensation. La hauteur maximale des piles, est de 6 têtes du moteur, 6 rails ou bien 6 Kits complets conditionnés dans des boîtes en carton. Les unités empilées doivent être assurées contre le renversement.

3 DONNÉES TECHNIQUES

	MOTEUR			
	SPACE	SPACE L	SPACE XL	SPACE XXL
Tension d'alimentation moteur (V)	24 V ===			
Puissance absorbée (W)	100	120	180	230
Poussée maximale (N)	600	800	1200	1200
Cycle de travail (cycles/heure)	20	25	25	35
N° max de manœuvres en 24h	60	75	75	350
Témp. limite de fonctionnement (°C)	-20÷50 °C			
Vitesse (cm/s)	17	17	16	13
Poids du produit avec emballage (Kg)	5			6
Pression sonore émise (dBA)	< 70			
Degrée de protection	IP 20			

	ARMOIRE DE COMMANDE	
	NET724N	NET724N XL
Tension alimentation (V)	220 - 240 V ~ ±10% (50/60 Hz)	
Puissance nominale du transformateur (VA)	80 VA (230/25V)	150 VA (230/25V)
Fusible F1 (A)	T2A 250V (retardé)	
Sortie alimentation auxiliaires	-	24 V === (24V_AUX + 24V_ST = max 200mA)
Alimentation stabilisée pour dispositifs de sécurité	24 V === max 200mA	
Sortie 1 configurable	24 V === max 5 W	
Sortie 2 configurable	24 V === max 5 W	
Fréquence récepteur radio	433,92 MHz	
Type de codage télécommandes	HCS fix-code - HCS rolling code - Dip-switch - DART	
N° maximale de télécommandes gérées	100	

4 INSTALLATION ET MONTAGE

4.1 Pour une mise en œuvre satisfaisante du produit il est important:



- **La motorisation peut être montée uniquement sur les portes de garage en parfaites conditions mécaniques:**

La porte doit être complètement contrôlée - notamment les ressorts, roues/ supports des roues, cordes et charnières - pour vérifier la présence d'usure et de dommages. En outre, contrôler que toutes les fixations à vis sont vissées de manière solide et stable.

- **Vérifier le coulissement et l'équilibre de la porte:**

La manœuvre manuelle de la porte doit pouvoir être effectuée facilement sur toute la course de la porte ;

Si elle est arrêtée sur la position d'ouverture, de fermeture ou sur n'importe quelle position intermédiaire, la porte doit conserver la position sans se mettre en mouvement.

Avant d'installer la motorisation, si on constate la présence de dommages - usures ou de difficultés dans le coulissement du portail, cesser immédiatement de l'utiliser et le faire réparer par un personnel qualifié!

- Vérifier que l'encombrement du motoréducteur/rail (Fig. 7a - d) est compatible avec la zone choisie pour le montage.
- Pour l'alimentation du dispositif il est nécessaire de disposer d'une prise alimentée en 230V. Cette dernière doit être installée par un électricien qualifié à environ 50 cm de la centrale de commande.

4.2 Préparation au montage (Fig. 7)

- Mesurer la largeur du portail et indiquer le milieu avec un signe sur le bord haut de porte et même sur l'architrave.
- Conseil pour le juste montage du rail dans l'axe longitudinal du portail. Ouvrir complètement la porte du garage et apposer le signe fait sur le bord haut de la porte, même sur le plafond.
- Ouvrir et fermer complètement le portail en localisant le point le plus élevé (TLP) atteint par la porte. Le « TLP » est le point avec la distance la plus courte entre le bord du portail et le plafond.
- La distance optimale entre le TLP et le/la rail/tête du moteur est de 10-20mm. Il est bon de maintenir un angle égal (ou inférieur) à 30° entre le bras d'entraînement et le rail au plafond.
- S'assurer qu'une fois qu'il est monté, le rail est parfaitement horizontal au plafond.
- Si le montage a lieu dans des conditions différentes de ce qui a été prévu, l'usage de cornières et/ou brides fendues supplémentaires pourrait s'avérer nécessaire. Toutes les éventuelles brides supplémentaires devront être obligatoirement coupées, ébarbées et montées comme il est illustré sur la Fig. 7.
- Pour des motifs de sécurité, la découpe des brides de suspension devra toujours être effectuée nettement sous la correspondance du trou que l'on compte utiliser pour la fixation (Fig. 7d).

4.3 Montage

MONTAGE DU RAIL (Fig. 3)

Unir les deux moitiés du rail à l'aide du joint (faire attention au sens de l'introduction) pousser jusqu'à la butée dans le rail.

RÉGULATION DU TENDEUR DE CHAÎNE (Fig. 4)

La tension de la courroie doit être réglée avec le tendeur situé à l'extrémité du rail. Pour éviter des dommages à la mécanique de l'automatisation, la courroie ne doit pas être trop tendue.

MONTAGE DU RAIL AU PLAFOND (Fig. 7)

Monter le rail avec courroie au centre par rapport à votre porte.

Remarque : Le centre du garage et le centre du portail pourraient être différents.

Utiliser des outils et des matériels de fixation appropriés aux conditions du lieu d'installation.

MONTAGE DE LA TÊTE DU MOTEUR SUR LE RAIL AU PLAFOND (Fig. 6)

Aligner la tête du moteur : Faire coïncider le point de fixation avant de la tête du moteur avec le support sur le rail et l'insérer ; assurer la tête du moteur contre la chute. S'il ne s'insère pas parfaitement : tourner légèrement la poulie d'entraînement de la courroie/chaîne et réessayer. Visser la tête du moteur avec les vis et les rondelles dentées qui sont fournies.

4.4 Comment débloquent le motoréducteur (Fig. 5)

En cas de dysfonctionnements ou de coupure de courant, débloquent le moteur comme sur la Fig. 5a ou 5b et déplacer manuellement la porte.

ATTENTION L'efficacité et la sécurité de la manœuvre manuelle de l'automatisme sont garanties par **DEA** System uniquement si l'installation a été montée correctement avec des accessoires originaux.

5.1 BRANCHEMENTS ÉLECTRIQUES POUR SPACE



! Risque de dysfonctionnements à cause d'une installation incorrecte !



! Risque de lésions et de dégâts matériels en raison de décharges électriques !

Exécutez les branchements électriques en suivant les indications de la Table 1 et des schéma (Pag. 55).

ATTENTION Afin d'assurer une sécurité électrique, gardez toujours nettement séparés (minimum 4 mm en air ou 1 mm à travers l'isolation) le câble d'alimentation 230V des câbles à très basse tension de sécurité (alimentation des moteurs, commandes, électro-serrure, antenne, alimentation des circuits auxiliaires) éventuellement en les fixant à l'aide de pattes d'attache appropriées à proximité des bornes.

ATTENTION Branchez-vous au courant 230 V ~ ± 10% 50 Hz par un interrupteur omnipolaire ou un autre dispositif qui vous assure un débranchement omnipolaire du courant. La distance d'ouverture des contacts = 3 mm;

Table 1 "branchement aux borniers"

1-2-3-4		Sortie codeur moteur 1	
5-6		Sortie moteur 1 max 5A	
7-8	7 (+)	OUTPUT 1 configurable 24V === max 5W (voir P066 pour les valeurs admissibles)	Lorsque l'installation nécessite de différentes télécommandes et / ou en complément au standard, vous pouvez configurer chaque entrée pour l'opération souhaitée. Référez-vous au chapitre "Programmation avancée".
	8 (-)		
9-13	9 - N.O.	Input 4. Non utilisé	
	13 - Com		
10-13	10 - N.O.	Input 3. Non utilisé	
	13 - Com		
11-13	11 - N.O.	Input 2 START. En cas d' intervention elle provoque l'ouverture ou la fermeture du moteur. Elle peut fonctionner en modalité "inversion" (P049=0) ou pas-à-pas (P049=1).	
	13 - Com		
12-13	12 - N.C.	Input 1 PHOTO 1. Une fois habilitée (Voir P050 en le tableau des paramètres), l'activation de l'entrée PHOTO 1 provoque: l'inversion (pendant la fermeture), l'arrêt (pendant l'ouverture), le blocage (quand le portail est fermé). Si vous ne l'utilisez pas, court-circuitez-la.	
	13 - Com		
14-15	14 (-)	Alimentation stabilisée 24 V === pour dispositifs de sécurité avec autotest max 200mA	
	15 (+)		
16-17	16 (+)	OUTPUT 2 configurable 24V === max 5W (voir P062 pour les valeurs admissibles)	
	17 (-)		
18		Entrée signal antenne radio	
19		Entrée masse antenne radio	
CON 1		Connexion des parties métalliques du moteurs	
CON 2	25V ~	Entrée alimentation 25V ~ du transformateur	
CON 3		Sortie éclairage de courtoisie	
CON 4		Entrée connecteur NET-NODE / MEMONET	
CON 5		Entrée connecteur NET-EXP	
J4 (jumper)		Jumper de sélection de la modalité de fonctionnement: (fermé) = Fonctionnement normal; (ouvert) = Modalité de programmation	

5.2 BRANCHEMENTS ÉLECTRIQUES POUR SPACE L/SPACE XL/SPACE XXL



! Risque de dysfonctionnements à cause d'une installation incorrecte !



! Risque de lésions et de dégâts matériels en raison de décharges électriques !

Exécutez les branchements électriques en suivant les indications de la Table 2 et des schéma (Pag. 57).

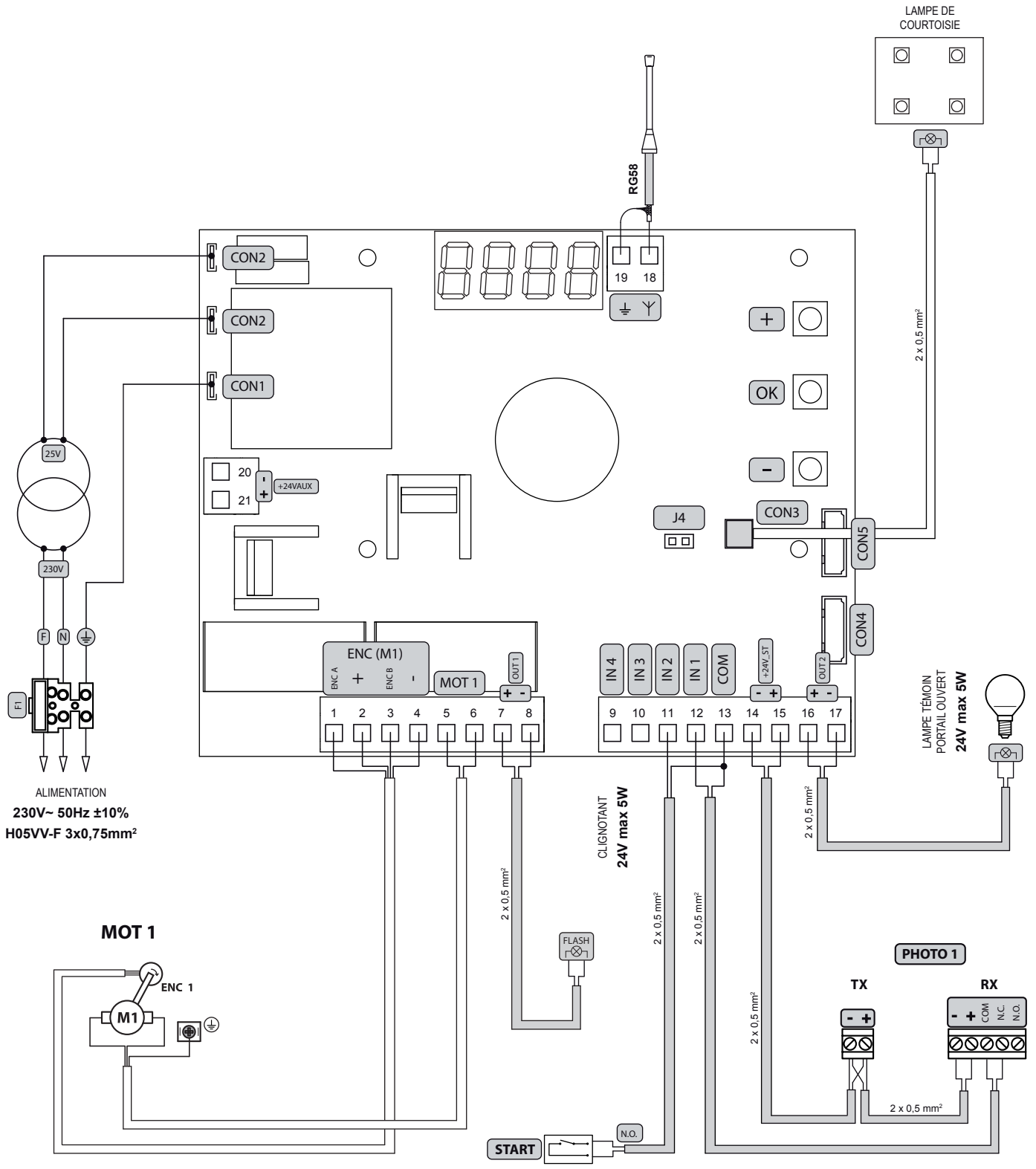
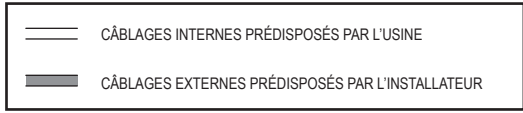
ATTENTION Afin d'assurer une sécurité électrique, gardez toujours nettement séparés (minimum 4 mm en air ou 1 mm à travers l'isolation) le câble d'alimentation 230V des câbles à très basse tension de sécurité (alimentation des moteurs, commandes, électro-serrure, antenne, alimentation des circuits auxiliaires) éventuellement en les fixant à l'aide de pattes d'attache appropriées à proximité des bornes.

ATTENTION Branchez-vous au courant 230 V ~ ± 10% 50 Hz par un interrupteur omnipolaire ou un autre dispositif qui vous assure un débranchement omnipolaire du courant. La distance d'ouverture des contacts = 3 mm;

Table 2 "branchement aux borniers"

1-2-3-4		Sortie codeur moteur 1	
5-6		Sortie moteur 1 max 5A	
7-8	7 (+)	OUTPUT 1 configurable 24V === max 5W (voir P066 pour les valeurs admissibles)	Lorsque l'installation nécessite de différentes télécommandes et / ou en complément au standard, vous pouvez configurer chaque entrée pour l'opération souhaitée. Référez-vous au chapitre "Programmation avancée".
	8 (-)		
9-13	9 - N.O.	Input 4. Non utilisé	
	13 - Com		
10-13	10 - N.O.	Input 3. Non utilisé	
	13 - Com		
11-13		Input 2 START. En cas d' intervention elle provoque l'ouverture ou la fermeture du moteur. Elle peut fonctionner en modalité "inversion" (P049=0) ou pas-à-pas (P049=1).	
	13 - Com		
12-13		Input 1 PHOTO 1. Une fois habilitée (Voir P050 en le tableau des paramètres), l'activation de l'entrée PHOTO 1 provoque: l'inversion (pendant la fermeture), l'arrêt (pendant l'ouverture), le blocage (quand le portail est fermé). Si vous ne l'utilisez pas, court-circuitez-la.	
	13 - Com		
14-15	+24V_ST	Alimentation stabilisée 24 V === pour dispositifs de sécurité avec autotest	(AUX + ST) = max 200mA
	15 (+)		
20-21		Sortie 24 V === alimentation auxiliaire	
	21 (+)		
16-17	16 (+)	OUTPUT 2 configurable 24V === max 5W (voir P062 pour les valeurs admissibles)	
	17 (-)		
18		Entrée signal antenne radio	
19		Entrée masse antenne radio	
CON 1		Connexion des parties métalliques du moteurs	
CON 2	25V ~	Entrée alimentation 25V ~ du transformateur	
CON 3		Sortie éclairage de courtoisie	
CON 4		Entrée connecteur NET-NODE / MEMONET	
CON 5		Entrée connecteur NET-EXP	
J4 (jumper)		Jumper de sélection de la modalité de fonctionnement: (fermé) = Fonctionnement normal; (ouvert) = Modalité de programmation	

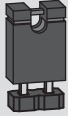

SCHÉMA ÉLECTRIQUE SPACE L/SPACE XL/SPACE XXL

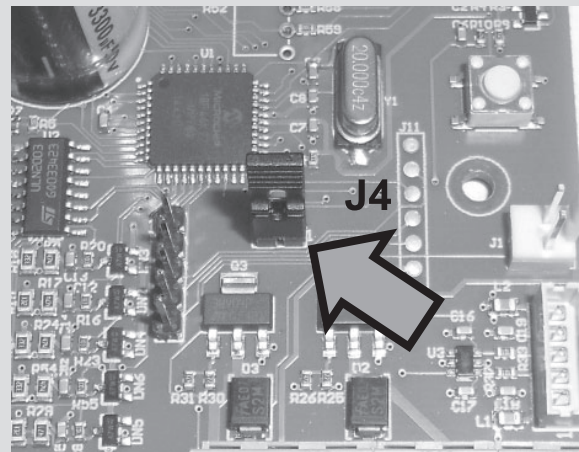


FR

6 PROGRAMMATION STANDARD

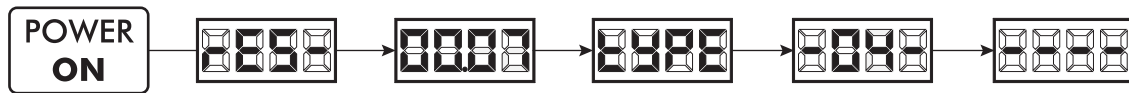
Pour accéder aux fonctions de programmation de la centrale, **retirer le couvercle du boîtier électrique et retirer le Jumper J4 de la carte.**

	Jumper J4 CLOSE	FONCTIONNEMENT NORMAL
	Jumper J4 OPEN	MODALITE DE PROGRAMMATION



1 Alimentation

Activer l'alimentation, sur l'écran s'affichent l'une après l'autre les mentions "r-ES-", "0007" (ou bien la version firmware actuellement utilisée) "LYPE", "-U4-" suivies par le symbole de grille fermée "----".



* Dans le cas où la platine a déjà été programmée et le ré-allumage a été provoqué par une panne de courant, à la première impulsion de START, la procédure de réinitialisation sera effectuée (voir "rESP" dans le tableau de messages d'état à Page 65).

2 Apprentissage de la course du moteur



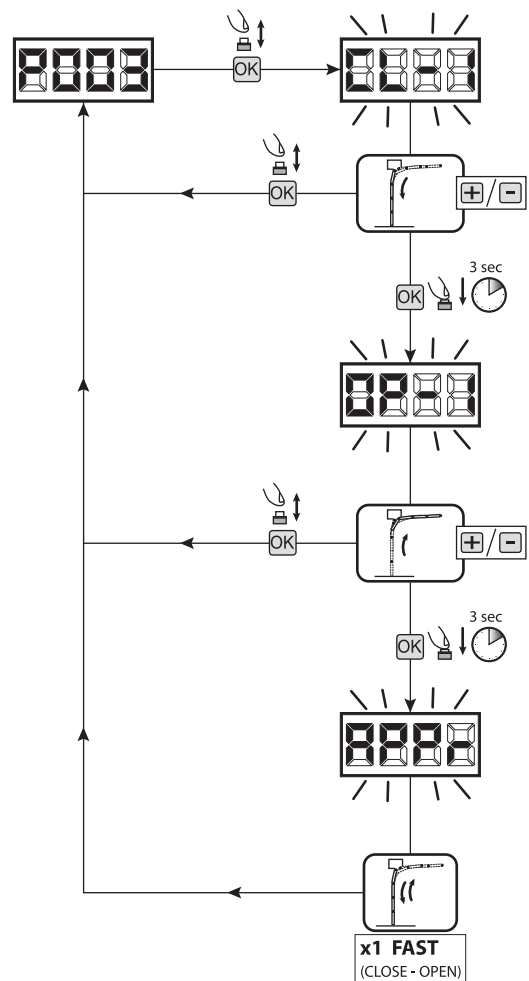
ATTENTION: Durant le cycle d'apprentissage il n'existe aucune protection à travers le capteur de détection des obstacles!

- Lors du retrait du Jumper J4, l'écran indiquera P003;
- Accéder au paramètre en appuyant sur la touche **OK**;
- Lorsque l'indication "L - !" se met à clignoter, vérifier le bon mouvement de la porte à l'aide des touches **+** (**OUVERTURE**) et **-** (**FERMETURE**);

Attention: Si le mouvement ne correspond pas à celui attendu, débrancher l'alimentation, inverser les câbles du moteur et répéter l'opération.

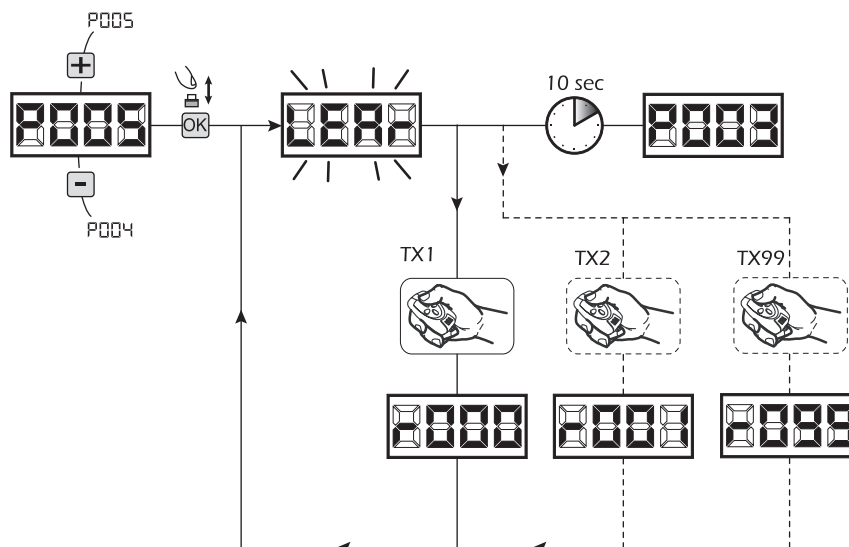
Mettre la porte en position complètement fermée;

- Appuyer sur la touche **OK** et la maintenir enfoncée pendant 3 secondes (si la touche est relâchée avant, la procédure sera interrompue);
- Relâcher la touche **OK** dès que l'indication "P - !" clignote;
Mettre la porte dans la position d'ouverture désirée;
- Appuyer sur la touche **OK** et la maintenir enfoncée pendant 3 secondes (si la touche est relâchée avant, la procédure sera interrompue);
- Relâcher la touche **OK**, dès que l'indication "APP-" clignote;
- Une manœuvre de fermeture et d'ouverture à vitesse normale sera alors effectuée. Une fois la procédure terminée, l'indication P003 s'affichera sur l'écran.



3 Apprentissage des émetteurs

1. Parcourez les paramètres avec les touches **+** et **-** jusqu'à visualiser sur le display P005;
2. Confirmez en appuyant sur la touche **OK**;
3. Lorsque les symboles "L E R r" apparaît, appuyez sur la touche de l'émetteur que vous voulez mémoriser;
4. Le display indiquera le numéro de l'émetteur mémorisé et les symboles "L E R r";
5. Répétez l'opération à partir du point 3 si vous avez d'autres émetteurs à mémoriser;
6. Attendez 10 secondes jusqu'à ce que le display affiche "P003": l'apprentissage est effectué.

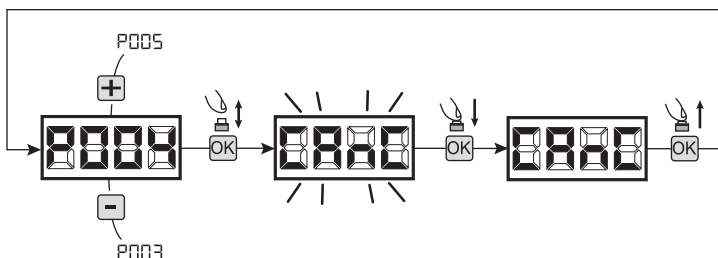


Attention: Si vous possédez des télécommandes Rolling code déjà programmée, il est possible de programmer un nouvel émetteur en donnant une impulsion sur le bouton caché, le récepteur se met en mode apprentissage.

Attention: Dans le cas d'émetteurs personnalisés, après l'accès à P005 l'apprentissage du premier émetteur personnalisé est possible seulement en appuyant sur sa touche cachée. Ensuite, seuls les émetteurs personnalisés avec la même clé de cryptage peuvent être mémorisés (par la procédure habituelle), au moins qu'un effacement de la mémoire ne soit effectué (P004).

4 Effacement de tous les émetteurs

1. Parcourez les paramètres jusqu'à visualiser P004;
2. Appuyez sur la touche **OK**;
3. Lorsque les symboles "L E R r" clignotent, restez appuyé sur la touche **OK**;
4. Rélâchez la touche **OK** dès que les symboles "L E R r" deviennent fixent;
5. Tous les émetteurs mémorisés ont été effacés (le display affiche de nouveau P004).



5 Programmation terminée

ATTENTION En fin de procédure de programmation, **réinsérer le Jumper J4 jusqu'à ce que le symbole "- - -" s'affiche à l'écran**, puis refermer le couvercle du boîtier électrique. L'automatisme est désormais prêt à recevoir les commandes de fonctionnement normal.

Pour effectuer toute opération éventuelle de « programmation avancée » (modification des paramètres, verrouillage/déverrouillage de la programmation, configuration des entrées, etc.), aller à la page 60.

7 PROGRAMMATION AVANCÉE

Quelques procédures de programmation relatives à la gestion de la mémoire des commandes radio et de configuration avancée des entrées de commande sont fournies ci-après.

Pour accéder aux fonctions de programmation avancée de l'unité de commandes, **déconnecter le Jumper J4 de la carte électronique.** En utilisant les touches \oplus et \ominus , faire défiler les paramètres jusqu'au paramètre P005 et appuyer sur la touche \oplus pendant 5 secondes (à ce stade, tous les paramètres sont visibles et modifiables).

1 Visualisation état des entrées et compteur-manœuvres

1. Faire défiler les paramètres avec les touches \oplus et \ominus jusqu'à visualiser P013 sur l'écran;
2. Accéder au paramètre en pressant la touche OK ;
3. Sur l'écran l'"État des Entrées" s'affiche (vérifier que ce soit correct):

OPEN CONTACT
 CLOSE CONTACT

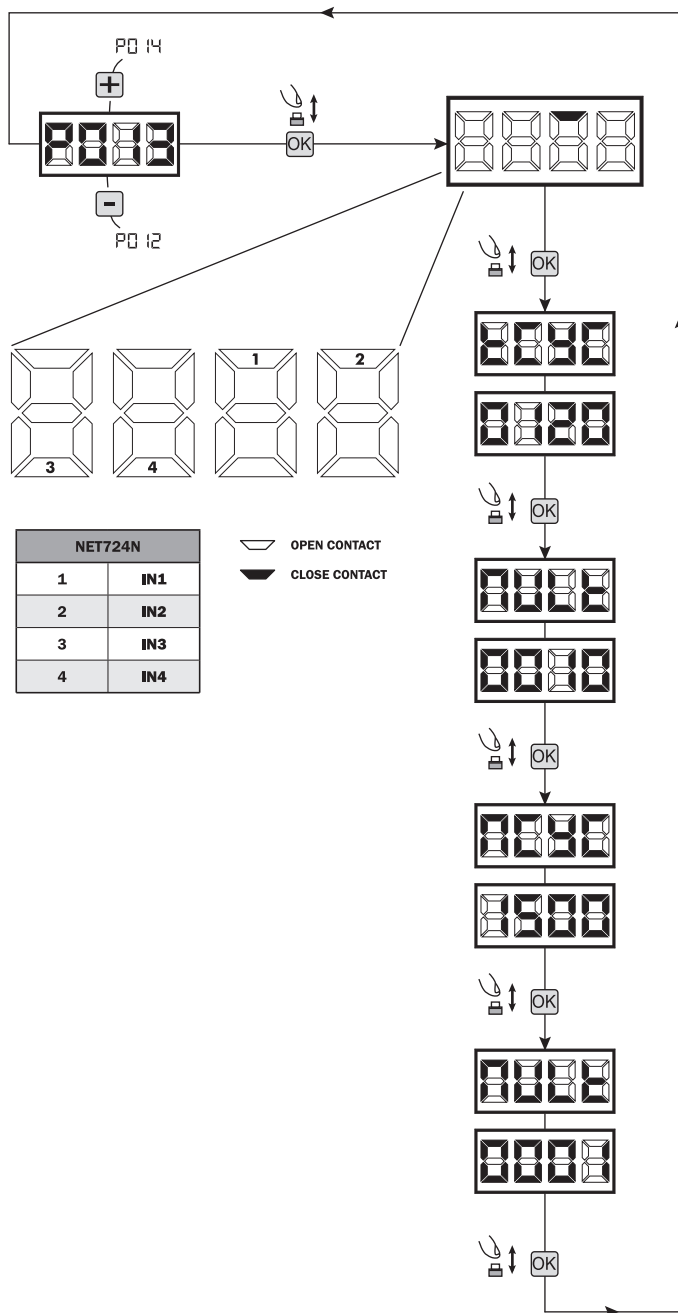
4. Presser de nouveau la touche OK ;
5. Sur l'écran le "Compte-manœuvre Total" $\text{E} \text{C} \text{Y} \text{C}$ s'affiche, suivi par le multiplicateur $\text{N} \text{U} \text{L} \text{E}$
Pour calculer le nombre de manœuvres exécutées, les deux valeurs doivent être multipliées.

Ex: $\text{E} \text{C} \text{Y} \text{C} = 120 \times 10 = 1200$ manœuvres exécutées

6. Presser de nouveau la touche OK ;
7. Sur l'écran le "Compte-manœuvre Total" $\text{R} \text{E} \text{Y} \text{C}$ s'affiche, suivi par le multiplicateur $\text{N} \text{U} \text{L} \text{E}$
Pour calculer le nombre de manœuvres restantes avant la demande de maintenance, les deux valeurs doivent être multipliées.

Ex: $\text{R} \text{E} \text{Y} \text{C} = 1500 \times 1 = 1500$ manœuvres encore à exécuter avant la demande de l'intervention de maintenance.

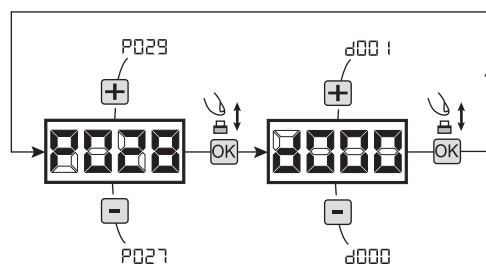
8. Presser de nouveau la touche OK pour sortir du paramètre (P013 s'affiche de nouveau sur l'écran).



2 Sélection du type des moteurs

! IMPORTANT !

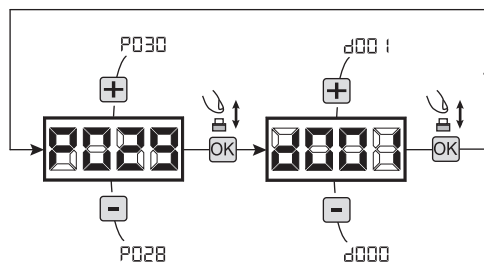
1. Parcourez les paramètres avec les touches \oplus et \ominus jusqu'à visualiser le paramètre P028;
2. Accédez au paramètre en appuyant sur la touche OK ;
3. En utilisant les touches \oplus et \ominus , configurez:
 - d000 = SPACE
 - d001 = SPACE L
 - d002 = SPACE XL
 - d003 = SPACE XXL
4. Confirmez votre choix en appuyant sur la touche OK (l'écran affichera de nouveau P028).



3 Sélection du fonctionnement avec ou sans encodeur

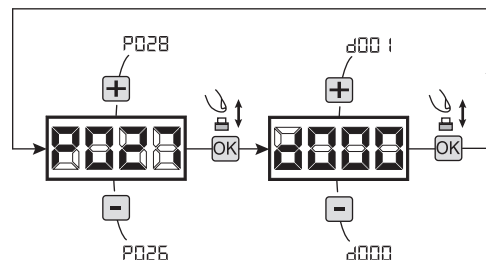
! IMPORTANT !

1. Parcourez les paramètres avec les touches **+** et **-** jusqu'à visualiser le paramètre P029;
2. Accédez au paramètre en appuyant sur la touche **OK**;
3. En utilisant les touches **+** et **-**, configurez:
 - d001=Encodeur à 1 canal;
 - d002=Encodeur à 2 canal;
4. Confirmez votre choix en appuyant sur la touche **OK** (l'écran affichera de nouveau P029).



4 Sélection du codage des émetteurs

1. Parcourez les paramètres avec les touches **+** et **-** jusqu'à visualiser sur le display P027;
2. Confirmez en appuyant sur la touche **OK**;
3. Sélectionnez le type de codage du récepteur correspondant à votre émetteur en appuyant sur les touches **+** et **-**:
 - d000=rolling-code fixe (**suggéré**);
 - d001=rolling-code complet;
 - d002=dip-switch;
 - d003=DART;
4. Confirmez votre choix en appuyant sur la touche **OK** (le display affiche de nouveau P027).

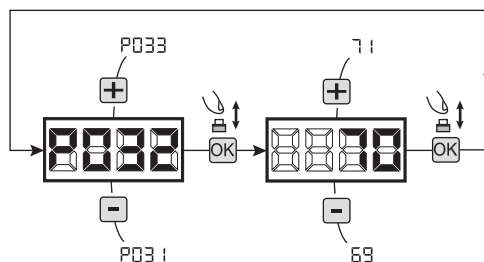


Attention: Si nécessaire varier le type de codage, et seulement si des émetteurs avec un codage différent sont déjà présentes dans la mémoire, vous devez effacer la mémoire (P004) **APRES** avoir défini le nouveau codage.

5 Modification des paramètres de fonctionnement

Au cas où il serait nécessaire de modifier les paramètres de fonctionnement (par exemple force, vitesse etc....):

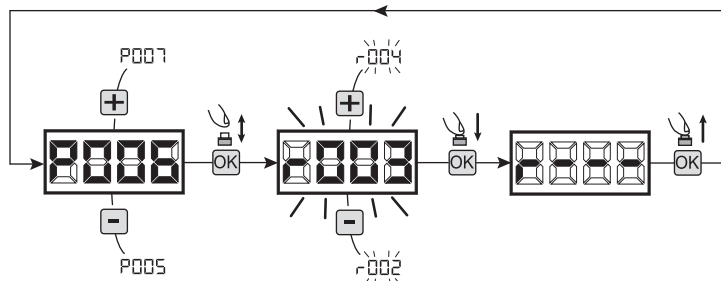
1. Parcourez avec les touches **+** et **-** jusqu'à visualiser sur le display le paramètre désiré (par ex. P032);
2. Confirmez en appuyant sur la touche **OK**;
3. Réglez la valeur désirée avec les touches **+** et **-**;
4. Confirmez votre choix en appuyant sur la touche **OK** (le display indique le paramètre sélectionné précédemment).



Consultez la table à la page 69 pour vérifier la liste complète des "Paramètres de fonctionnement".

6 Recherche et effacement d'un émetteur

1. Parcourez les paramètres jusqu'à visualiser P006;
2. Appuyez sur la touche **OK**;
3. Choisissez l'émetteur que vous désirez effacer par l'intermédiaire des touches **+** et **-** (es. r 003);
4. Lorsque que les symboles "r 003" clignotent, restez appuyé sur la touche **OK**;
5. Relâchez la touche **OK** dès que les symboles "r ---" deviennent fixent;
6. L'émetteur sélectionné a été effacé (l'affichage indiquera de nouveau P006).

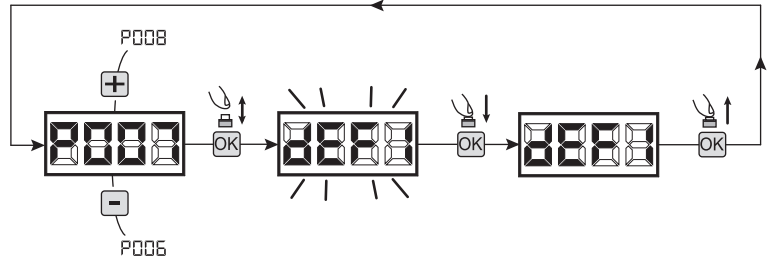


7 Restauration des paramètres par défaut

ATTENTION À la fin de la procédure, l'écran sera verrouillé avec l'indication "L - !" clignotante, et il sera nécessaire de procéder à l'apprentissage de la course du moteur avant de pouvoir effectuer toute autre opération.

7.1 Restauration des paramètres de fonctionnement

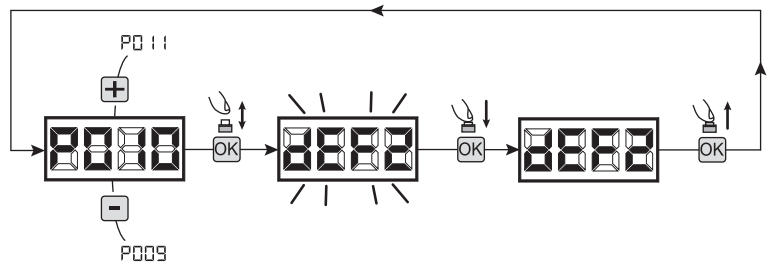
1. Parcourez les paramètres avec les touches **+** et **-** jusqu'à visualiser le paramètre P007;
2. Accédez au paramètre en appuyant sur la touche **OK**;
3. Lorsque les initiales "dEF !" clignotent, maintenez la touche **OK**;
4. Relâcher la touche **OK** lorsque "dEF !" arrête de clignoter;
Les paramètres de défaut sont rechargés pour la configuration en cours d'utilisation exceptés les paramètres du P016 au P022;
5. Une fois la manœuvre conclue, P007 apparaîtra sur l'écran.



Attention: Après avoir restauré les paramètres par défaut, vous devez exécuter la programmation de la centrale à nouveau et vous devez ajuster tous les paramètres de fonctionnement.

7.2 Restauration réglages "I/O" (Entrées/Sorties)

1. Parcourez les paramètres avec les touches **+** et **-** jusqu'à visualiser le paramètre P010;
2. Accédez au paramètre en appuyant sur la touche **OK**;
3. Lorsque les initiales "dEF 2" clignotent, maintenez la touche **OK**;
4. Relâcher la touche **OK** lorsque "dEF 2" arrête de clignoter;
Les valeurs de défaut sont rechargés pour la configuration en cours d'utilisation rien que pour les paramètres du P016 au P022;
5. Une fois la manœuvre conclue, P010 apparaîtra sur l'écran.

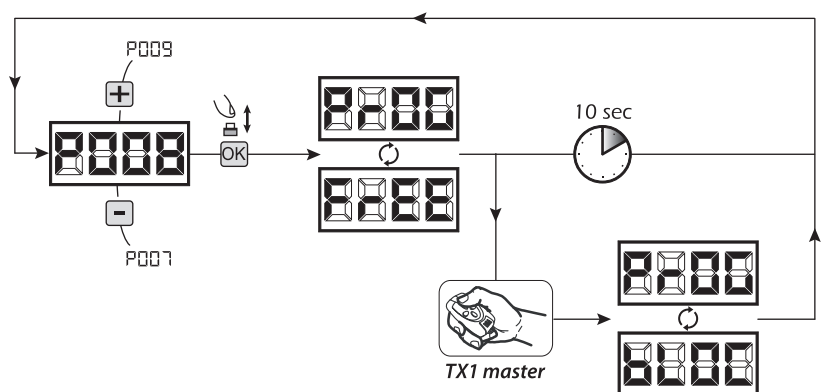


8 Blocage/Débloquer accès à la programmation

En utilisant une télécommande avec codage dip-switch (peu importe quel type d'émetteurs utilisés), il est possible de bloquer et débloquer l'accès à la programmation de la platine afin d'empêcher toute manipulation. Le réglage du dip-switch sur la télécommande constitue le code de blocage/débloquer vérifié par la platine.

8.1 Bloc accès à la programmation

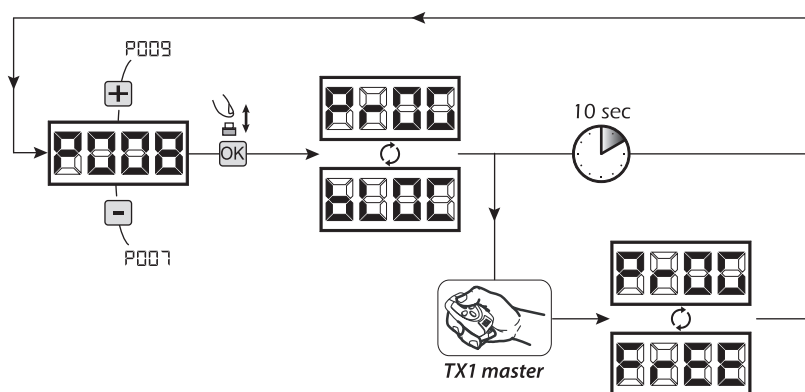
1. Faites défiler les paramètres avec les touches **+** et **-** jusqu'à ce que l'écran affiche P008;
2. Accédez au paramètre en appuyant sur la touche **OK**;
3. L'affichage affiche alternativement **PrOC / FrEE** pour indiquer que la platine est dans l'attente de la transmission du code de blocage;
4. Appuyer sur la touche CH1 du "TX master" dans les 10 secondes, l'écran affiche **PrOC / bLOC** avant de retourner à la liste des paramètres;
5. L'accès à la programmation est bloqué.



ATTENTION Le blocage/débloquer d'accès la programmation peut être configuré même depuis le smartphone à travers l'APP DEAINstaller. Dans ce cas un code installateur est configuré (autre que zéro) qui peut être débloquer exclusivement à travers l'APP.

8.2 Déblocage accès à la programmation

1. Faites défiler les paramètres avec les touches **+** et **-** jusqu'à ce que l'écran affiche P008;
2. Accédez au paramètre en appuyant sur la touche **OK**;
3. L'affichage affiche alternativement P-00 / bL00 pour indiquer que la platine est dans l'attente de la transmission du code de déblocage;
4. Appuyer sur la touche CH1 du "TX master" dans les 10 secondes, l'écran affiche P-00 / F-EE avant de retourner à la liste des paramètres;
5. L'accès à la programmation est débloqué.



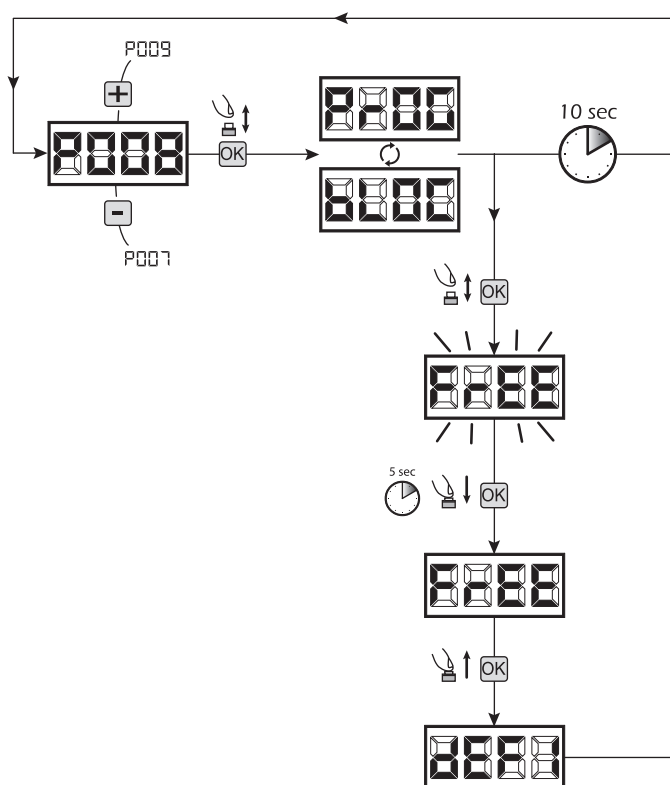
8.3 Déblocage accès à la programmation avec une réinitialisation globale

ATTENTION! Cette procédure implique la perte de tous les réglages mémorisés.

La procédure permet le déblocage de la platine même sans connaître son code de déblocage.

Suite à ce type de blocage, il faudra exécuter de nouveau la programmation de la platine et le réglage de tous les paramètres de fonctionnement. Il faudra aussi répéter la mesure des forces d'impact afin d'assurer la conformité de l'installation.

1. Faites défiler les paramètres avec les touches **+** et **-** jusqu'à ce que l'affichage affiche P008;
2. Accédez au paramètre en appuyant sur la touche **OK**;
3. L'écran affiche alternativement P-00 / bL00;
4. Appuyez sur la touche **OK**, l'écran affiche F-EE clignotant;
5. Appuyez de nouveau sur la touche **OK** et maintenez-la appuyée pour 5 secondes (en relâchant la touche avant que la procédure soit interrompue): l'affichage affiche F-EE fixe suivie par dEF !, avant de retourner à la liste des paramètres;
6. L'accès à la programmation est débloqué.



ATTENTION À la fin de la procédure, l'écran sera verrouillé avec l'indication "L - !" clignotante, et il sera nécessaire de procéder à l'apprentissage de la course du moteur avant de pouvoir effectuer toute autre opération.

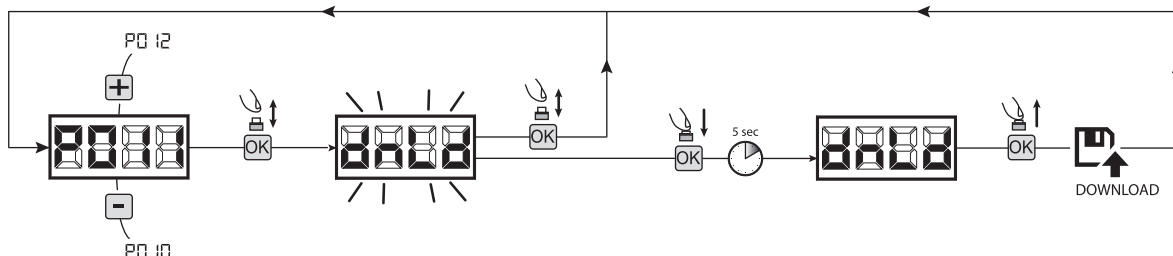
9 Déchargement / chargement mémoire données

9.1 Transfert de données sur unité de mémoire externe (DOWNLOAD)

1. Parcourez les paramètres avec les touches **+** et **-** jusqu'à visualiser le paramètre P011;
 2. Appuyer sur la touche **OK**, les initiales "d n L d" clignotent;
 3. Appuyer à nouveau sur la touche **OK** et maintenir enfoncé pendant 5 sec (si on relâche avant la procédure est interrompue);
 4. Relâcher la touche **OK** des que "d n L d" arrête de clignoter;
- Tous les réglages de la centrale (TYPE, paramètres, émetteurs, course moteurs, etc...) sont sauvegardés sur l'unité de mémoire externe;

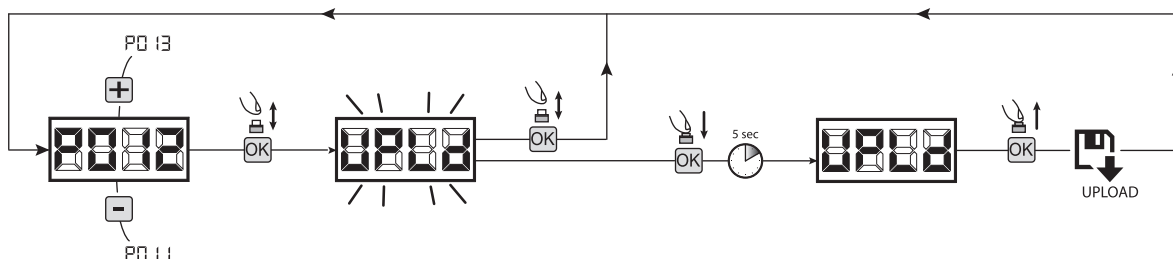
Attention: si des données sont présents sur l'unité de mémoire externe, elles seront remplacées lors du déchargement download.

5. Une fois terminé, P011 apparaîtra à nouveau sur l'écran.



9.2 Chargement de données depuis une unité de mémoire externe (UPLOAD)

1. Parcourez les paramètres avec les touches **+** et **-** jusqu'à visualiser le paramètre P012;
 2. Appuyer sur la touche **OK**, les initiales "L P L d" clignotent;
 3. Appuyer à nouveau sur la touche **OK** et maintenir enfoncé pendant 5 sec (si on relâche avant la procédure est interrompue);
 4. Relâcher la touche **OK** des que "L P L d" arrête de clignoter;
- Tous les réglages (TYPE, paramètres, émetteurs, course moteurs, etc...) contenus sur l'unité de mémoire externe sont chargés sur la centrale de commande branchée;
5. Une fois terminé, P012 apparaîtra à nouveau sur l'écran.

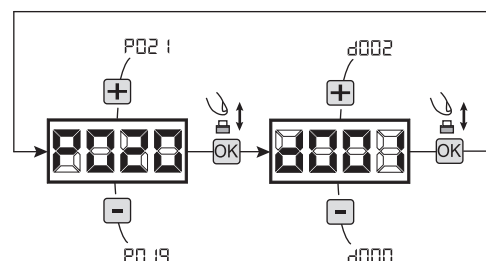


ATTENTION Si aucune unité MEMONET n'est branchée ou si le câble de connexion est débranché pendant le transfert des données, le message **E r r** s'affiche, après quoi la centrale de commande est complètement réinitialisée et "TYPE" clignote sur l'écran. Consulter les instructions de MEMONET pour restaurer le fonctionnement de l'unité de commande.

10 Configuration des entrées

Au cas où l'installation demanderait des commandes différentes et/ou supplémentaires par rapport au à la configuration standard, il est possible de configurer chaque entrée pour le fonctionnement désiré (ex. START, PHOTO, STOP, ETC...).

1. Parcourez les paramètres jusqu'à visualiser ce qui correspond à l'entrée désirée:
 - P019=pour INPUT 1;
 - P020=pour INPUT 2;
 - P021=pour INPUT 3;
 - P022=pour INPUT 4;
2. Confirmez en appuyant sur la touche **OK** (par ex. P020);
3. Réglez la valeur correspondante au fonctionnement désiré avec les touches **+** et **-** (**référez-vous au tableau "paramètres de configuration entrées" page 68**);
4. Confirmez votre choix en appuyant sur la touche **OK** (l'affichage indiquera de nouveau P020).
5. Exécutez le nouveau branchement à l'entrée que vous venez de reconfigurer.



11 Programmation terminée

ATTENTION En fin de procédure de programmation, **réinsérer le Jumper J4 jusqu'à ce que le symbole "- - -" s'affiche à l'écran**, puis refermer le couvercle du boîtier électrique. L'automatisme est désormais prêt à recevoir les commandes de fonctionnement normal.

8 MESSAGES AFFICHÉS SUR LE DISPLAY

MESSAGES D'ÉTAT		
Mess.	Description	
----	Portail fermé	
— — —	Portail ouvert	
OPEN	Ouverture en course	
CLOS	Fermeture en course	
STEP	L'armoire attend une commande après une impulsion de start, en mode de fonctionnement pas-à-pas	
STOP	L'entrée stop est intervenue ou un obstacle a été détecté avec durée d'inversion limitée (P055 > 0 ou P056 > 0)	
— —	Carte en BOOT-MODE : elle indique que le firmware est corrompu ou en cours d'actualisation. Pour procéder au rétablissement du firmware, utiliser l'APP DEInstaller et s'assurer que le NET-NODE soit connecté sur le juste port. Attention : Quand on effectue l'actualisation du firmware, la carte perd toutes les données (paramètres et radiocommandes) qui se trouvent dans la mémoire. S'assurer d'avoir un backup de la mémoire si l'on compte rétablir les données après l'actualisation.	
RESP	Réinitialisation de la position en cours: une recherche de la position de butée en fermeture (en vitesse lente) a commencé	
MESSAGES D'ERREUR		
Mess.	Description	Solutions possibles
BLCK URTE	On essaie de programmer la carte quand un dispositif NET-NODE est connecté.	Couper l'alimentation, déconnecter le NET-NODE du port de communication et réactiver l'alimentation;
Err3	Photocellules et/ou dispositifs de sécurité extérieurs activés ou en panne.	Vérifiez le bon fonctionnement de tous les dispositifs de sécurité et/ou des photocellules installées.
Err4	Éventuel dommage/surchauffe au circuit de puissance de la centrale de commande.	Couper l'alimentation pendant quelques minutes et réactiver l'alimentation. Actionner une impulsion de démarrage, si le message se répète, remplacer la centrale de commande.
Err5	Time-out course moteurs: Le /les moteur/s a/ont dépassé le temps de travail maximale (4min) sans s'arrêter jamais.	- Donnez une impulsion de START pour initialiser la manœuvre de configuration de la position ; - Vérifiez que l'opération se termine correctement.
Err6	Time-out détection d'obstacles: Avec le dispositif anti-écrasement désactivé, la présence d'un obstacle qui empêche le mouvement de plus de 10 secondes a été quand même détectée.	- Assurez-vous qu'il n'ya pas de frictions spécifiques et / ou des obstacles pendant la course; - Donnez une impulsion de START pour initialiser la manœuvre de configuration de la position ; - Vérifiez que l'opération est terminée avec succès.
Err7	Mouvement des moteurs non relevé.	Vérifiez le bon branchement des moteurs et leurs encodeurs; Si la signalisation se répète, remplacez l'armoire de commande.
Err9	Communication avec carte de mémoire externe (même NET-EXP ou bien NET-NODE) absente/interrompue.	- Vérifier que le câble de branchement de la carte de mémoire externe soit correctement branché. - Lorsque un transfert de données (DOWNLOAD/UPLOAD) est en cours, vérifier qu'il ne soit pas interrompu (par exemple en débranchant la carte avant la fin du transfert). Attention: l'interruption d'un UPLOAD causera un RESET totale de la centrale de commande.
Err10 Err11	Éventuel dommage/surchauffe au circuit de puissance de la centrale de commande.	Couper l'alimentation pendant quelques minutes et réactiver l'alimentation. Actionner une impulsion de démarrage, si le message se répète, remplacer la centrale de commande.
Err12	Éventuel dommage au circuit de puissance de la centrale de commande ou au circuit de l'encodeur.	Vérifier le câblage de l'encodeur et du moteur. Couper et remettre le courant. Actionner une impulsion de démarrage, si le message se répète, effectuer les contrôles suivants. - Entrer dans le P003 et manutentionner la porte à l'aide des touches + et -. - Si la porte se déplace à la vitesse maximale et l'écran affiche Err7, remplacer la carte encodeur du moteur. - Si le moteur reste toujours à l'arrêt, remplacer la centrale de commande.
Err15	Des paramètres de réglage sensibles ont été modifiés à l'aide de l'APP DEInstaller, sans avoir exécuté l'apprentissage de la course moteurs à la fin de l'opération.	Exécuter l'apprentissage de la course moteur (P003) avant de pouvoir effectuer toute autre opération.
Err16	Vous essayez d'apprendre un moteur avec un certain nombre de canaux de codeurs différents de la valeur définie dans le paramètre P029.	Réglez correctement la valeur du paramètre P029.
ErrB1	NET-NODE connecté au port de communication erroné.	Connecter le NET-NODE dans le port correct selon ce qui est indiqué sur le schéma de la centrale de commande.

9 MISE EN SERVICE

La phase de mise en service est importante pour garantir un maximum de sécurité de l'installation et le respect des lois et des règlements, notamment tous les critères de la norme EN 12445 qui prévoit les méthodes de preuve pour vérifier les automatismes pour les grilles.

DEA System rappelle que n'importe quelle opération d'installation, nettoyage ou réparation de toute l'installation doit être effectuée exclusivement par le personnel qualifié qui doit se charger d'accomplir tous les essais requis en fonction du risque présent ;

Avant la mise en service, contrôler, en ouvrant et fermant plusieurs fois, le fonctionnement impeccable de la porte et de l'automatisme.

S'assurer ainsi qu'il n'existe pas d'erreur d'installation ou de régulation. Contrôler la force d'impact durant la détection d'obstacles comme le prévoit la norme EN 12445.

9.1 Consignes pour l'utilisateur

S'assurer que le propriétaire / utilisateur est formé, durant la mise en service, au sujet du fonctionnement sécuritaire de la machine. Il est conseillé d'expliquer ou de démontrer les fonctions directement sur l'objet :

- L'utilisation sécuritaire de l'installation conformément à toutes les normes de sécurité ;
- La position et la fonction de toutes les commandes et des dispositifs de sécurité et leur effet durant les différentes conditions de fonctionnement ;
- L'utilisation du mécanisme de déblocage manuel ;
- La disposition et le sens des mises en garde ;
- Les conditions opérationnelles.

ATTENTION L'utilisation de pièces de rechanges non indiquées par **DEA System** et/ou un réassemblage incorrect peut être potentiellement dangereux pour les personnes, les animaux et les choses. De plus, cela peut provoquer des dysfonctionnements. Par conséquent, utilisez toujours les pièces indiquées par **DEA System** et suivez les instructions données pour l'assemblage.

9.2 Déverrouillage et manoeuvre manuelle

En cas d'anomalies de l'installation ou d'une simple coupure de courant, débloquer le motoréducteur (Fig. 5) et exécuter la manoeuvre manuelle du battant.

ATTENTION L'efficacité et la surêté de la manoeuvre manuelle de l'automatisation est garantie par **DEA System** seulement si l'installation a été montée correctement avec les accessoires fournis.

10 MAINTENANCE

Une bonne maintenance préventive et une inspection régulière du produit assure une durée de vie plus importante. Dans le tableau à côté vous pouvez vérifier les opérations d'inspection / entretien à programmer et qui doivent être effectuées périodiquement.

En cas de panne, vous pouvez consulter le tableau de "GUIDE DE RECHERCHE DES PANNES", pour chercher une solution au problème. Si les conseils indiqués n'apportent aucune solution, contactez **DEA System**.

TYP D'INTERVENTION	PÉRIODICITÉ'
Graisser légèrement la chaîne et les pivots mobiles. Éliminer la graisse en excès. La courroie dentée ne doit pas être graissée. Nettoyer l'automatisation à l'aide d'un chiffon sec ou d'un aspirateur.	6 mois
Contrôle du serrage des vis	6 mois
Vérifiez la tension de toutes les courroies ou les chaînes (voir Fig. 4)	6 mois

GUIDE DE RECHERCHE DES PANNES	
Description	Solutions possibles
Lors de l'activation de la commande d'ouverture ou de fermeture, la porte ne bouge pas et le moteur électrique du mécanisme ne démarre pas.	Le mécanisme n'est pas correctement alimenté. Vérifier les branchements, les fusibles et les conditions du câble d'alimentation et, éventuellement, procéder à leur remplacement/ réparation. Si la porte ne se ferme pas, vérifier également que les cellules photo électriques fonctionnent correctement.
Lors de l'activation de la commande d'ouverture, le moteur démarre mais la porte ne bouge pas.	Vérifier que le système de déblocage du moteur est fermé (voir Fig. 5). Vérifier que le moteur ne pousse pas dans le sens contraire. Le cas échéant, ceci pourrait provenir d'un inversement de câbles.
Durant le mouvement, le mécanisme fonctionne par à-coups, est bruyant, s'arrête à mi-course ou ne part pas.	La porte ne se déplace pas librement. Débloquer le moteur et arranger les points de rotation. La puissance du motoréducteur pourrait être insuffisante par rapport aux caractéristiques de la porte. Vérifier que le modèle choisi est adapté à l'utilisation souhaitée.


11 ÉLIMINATION DU PRODUIT

DÉMONTAGE

Le démantèlement de l'automatisation doit être effectué par un personnel qualifié conformément à la prévention et à la sécurité et selon les instructions de montage, mais dans l'ordre inverse. Avant de commencer le démontage couper le courant et protéger contre un éventuel nouveau raccordement.

DÉMANTÈLEMENT

Le démantèlement de l'automatisation doit être exécuté selon les réglementations nationales et locales d'élimination. Le produit (ou chaque partie de ce dernier) ne doit pas être éliminé avec d'autres déchets domestiques.

 **ATTENTION** Conformément à la Directive 2012/19/EG sur les déchets d'équipements électriques et électroniques (WEEE), ce produit électrique ne doit en aucun cas être mis au rebut sous forme de déchet municipal non trié. Veuillez vous débarrasser de ce produit en le renvoyant au point de ramassage local dans votre municipalité, à des fins de recyclage.

PROCÉDURE		VALEURS SÉLECTIONNABLES
PAR. P001	Non utilisé	
PAR. P002	Non utilisé	
PAR. P003	Apprentissage course moteurs	
PAR. P004	Effacement émetteurs	
PAR. P005	Apprentissage émetteurs	
PAR. P006	Recherche et effacement d'un émetteur	
PAR. P007	Restauration des paramètres de fonctionnement	
PAR. P008	Blocage accès à la programmation	
PAR. P009	Apprentissage des dispositifs DE@NET connectés (actuellement non utilisé)	
PAR. P010	Restauration réglages "I/O" (Entrées/Sorties)	
PAR. P011	Transfert de données sur unité de mémoire externe (DOWNLOAD)	
PAR. P012	Chargement de données depuis une unité de mémoire externe (UPLOAD)	
PAR. P013	Visualisation état des entrées et compteur-manceuvres	
PAR. P014	Non utilisé	
PAR. P015	Non utilisé	

PROCÉDURES DE PROGRAMMATION

PAR.	DESCRIPTION PARAMÈTRE	VALEURS SÉLECTIONNABLES	
		SPACE	SPACE L - XL - XXL
P016	Sélection type entrée INPUT_2	000	000
P017	Sélection fonctionnement touche ▲	003	003
P018	Sélection fonctionnement touche ▼	004	004
P019	Sélection fonctionnement INPUT_1	IN1	008
P020	Sélection fonctionnement INPUT_2	IN2	001
P021	Sélection fonctionnement INPUT_3	IN3	000
P022	Sélection fonctionnement INPUT_4	IN4	000

PARAMÈTRES DE CONFIGURATION ENTRÉES

- 000: IN2 type=contact disponible
- 001: IN2 type=résistance constante 8K2
- 000: NONE (non utilisé)
- 001: START (start)
- 002: PED. (piétons)
- 003: OPEN (ouvre séparé)
- 004: CLOSE (ferme séparé)
- 005: OPEN_PM (ouvre homme présent)
- 006: CLOSE_PM (ferme homme présent)
- 007: LOCK_IN (sortie 2 configurable. Voir P062)
- 008: PHOTO 1 (photocellule 1)
- 009: PHOTO 2 (photocellule 2)
- 010: SAFETY 1 (barre palpeuse 1)
- 011: STOP (bloc) / SAS INPUT (seulement pour NET_EXP)
- 012: FCA1 (fins de course ouverture Mot1)
- 013: Pas Disponible
- 014: FCC1 (fins de course fermeture Mot1)
- 015: Pas Disponible
- 016: SAFETY 2 (barre palpeuse 2)
- 017: OPEN_IN (seulement pour NET_EXP)
- 018: OPEN_EXT (seulement pour NET_EXP)
- 019: AUX_IN (sortie 1 configurable. Voir P066)
- 020: SAFETY INHIBITION (inhibition SAFETY)

		SPACE	SPACE L - XL - XXL
PARAMÈTRES DE CONFIGURATION ENTRÉES	P023	Attribution CANAL 1 émetteurs	CH1
	P024	Attribution CANAL 2 émetteurs	CH2
	P025	Attribution CANAL 3 émetteurs	CH3
	P026	Attribution CANAL 4 émetteurs	CH4
P027	Sélection type de codage du récepteur (correspondant à votre émetteur)		
PARAMÈTRES DE CONFIGURATION MOTEURS	P028	Sélection du type de moteurs	
	P029	Sélection type encodeur	
	P030	Non utilisé	/
	P031	Régulation vitesse moteurs pendant le ralentissement en ouverture	15%.....100%
	P032	Régulation vitesse moteurs pendant la course en ouverture	15%.....100%
	P033	Régulation vitesse moteurs pendant la course en fermeture	15%.....100%
PARAMÈTRES DE FONCTIONNEMENT	P034	Régulation vitesse moteurs pendant le ralentissement en fermeture	15%.....100%
	P035	Régulation durée ralentissement en ouverture	0%.....80%
	P036	Régulation durée ralentissement en fermeture	0%.....80%
	P037	Régulation force moteur 1 en ouverture (si = 100% détection obstacle désactivé)	1%.....100%
	P038	Régulation force moteur 1 en fermeture (si = 100% détection obstacle désactivé)	1%.....100%
	P039	Réglage de la force secondaire en fermeture: règle la force moteur dans la dernière partie de la course en fermeture définie par le P058.	1%.....100%
	P040	Non utilisé	/
	P041	Régulation temps fermeture automatique (si = 0 fermeture automatique désactivée)	0sec.....255sec
	P042	Régulation temps fermeture automatique piétons (si = 0 fermeture automatique piétons désactivée)	0min.....255min
	P043	Régulation durée course piétons	5%.....100%
	P044	Régulation temps de préignition	0sec.....10sec
	P045	Non utilisé	/
	P046	Non utilisé	/

- 000: NONE (non utilisé)
- 001: START (start)
- 002: PEDESTRIAN (piétons)
- 003: OPEN (ouvre séparé)
- 004: CLOSED (ferme séparé)
- 005: Non utilisé
- 006: Non utilisé
- 007: ELOCK_IN (sortie 2 configurable. Voir P062)
- 008: AUX_IN (sortie 1 configurable. Voir P066)
- 009: COURTESY_IN (contrôle de la lampe de courtoisie)
- 010: STOP

- 000: HCS fix-code
- 001: HCS rolling-code
- 002: Dip-switch
- 003: DART

- 000: ADVANCE - SPACE - VIP 60
- 001: SPACEL - VIP 80
- 002: ADVANCE XL - SPACE XL - VIP XL
- 003: SPACE XXL

- 001 : Encodeur à 1 canal
- 002 : Encodeur à 2 canal

Attention: en modifiant les valeurs de ces paramètres, en quittant le mode de programmation, un nouvel apprentissage de la course du moteur sera demandé.

Attention: Le réglage d'une valeur égale à 100% n'est autorisé qu'en concomitance avec un front de sécurité actif ou avec des dispositifs de même catégorie ou de catégorie supérieure.

Attention: La fermeture automatique doit être utilisée uniquement en même temps que les dispositifs de sécurité supplémentaires!

			SPACE	SPACE L - XL - XXL
P041	Fonction "immeuble en copropriété": si cette fonction est activée, les entrées de commande en ouverture sont désactivées pour la durée complète de l'ouverture et du temps pause		000	000
P048	Non utilisé		/	/
P049	Sélection modalité "inversion" pendant la manoeuvre une impulsion inverse le mouvement) ou "pas-à-pas" (pendant la manoeuvre une impulsion arrête le mouvement. L'impulsion suivante fait démarrer le moteur dans le sens inverse).		001	001
P050	Fonctionnement entrée PHOTO: si=0 photoceulle active en fermeture et avant chaque démarrage; si=1 les photoceulles sont toujours habilitées; si=2 les photoceulles sont habilitées seulement en fermeture. Une fois habilitée, l'activation de l'entrée PHOTO provoque: l'inversion (pendant la fermeture), l'arrêt (pendant l'ouverture), le blocage (quand le portail est fermé). Si = 3-4-5, l'opération est identique aux valeurs 0-1-2 mais avec la fonction* fermer immédiatement « activée: en tout cas, lors de l'ouverture et / ou du temps de pause, en supprimant un tout obstacle que la porte mettra fin à la manoeuvre d'ouverture avant de la fermer automatiquement après un délai de 2 secondes.	FOTO 1	002	002
P051		FOTO 2	002	002
P052	Fonctionnement du contact disponible: Si>1 "lumière de courtoisie" (sortie ON pendant chaque mouvement, OFF quand le moteur s'arrête, après le retard établit).		030	030
P053	Non utilisé		/	/
P054	Fonction "démarrage progressif": les moteurs accélèrent progressivement jusqu'à atteindre la vitesse sélectionnée, en évitant des démarrages brusques. Alertissement: Définissez la valeur de P054=2 uniquement si la détection d'obstacle est désactivée (P037 et/ou P038 =100)		001	001
P055	Régulation durée de l' inversion sur obstacle (détecté par le capteur anti-écrasement interne ou par l'activation de l'entrée SAFETY/SECURITE): si=0 le moteur exécute l'inversion complète, si>0 indique la durée (formulé en sec) de la course, après l'inversion suite à la présence d'un obstacle pendant l'ouverture.		003	003
P056	Régulation durée de l' inversion sur obstacle (détecté par le capteur anti-écrasement interne ou par l'activation de l'entrée SAFETY/SECURITE): si=0 le moteur exécute l'inversion complète, si>0 indique la durée (formulé en sec) de la course, après l'inversion suite à la présence d'un obstacle pendant en fermeture.		003	003
P057	Non utilisé		/	/
P058	Réglage durée de la force secondaire en fermeture: règle la durée de la dernière partie de la course en fermeture dans laquelle la force est gérée séparément avec le paramètre P039. La valeur programmée indique le nombre de tours du moteur.	(0.....255)	050	050
P059	Réglage marge de butée en fermeture: règle la durée de la dernière partie de la course en fermeture dans laquelle un éventuel obstacle est interprété comme butée, causant l'arrêt du moteur et non pas inversion sur obstacle. La valeur programmée indique le nombre de tours du moteur.	(1.....255)	015	015
P060	Réglage de la force dans la marge de butée en fermeture, sa durée est programmée avec le P059.	(2.....100)	050	050
P061	Fonction "Energy saving (économie d'énergie)": S1=1 après 10sec d' inactivité, la platine éteint les sorties 24V et l'écran, ils seront rallumés à la première commande reçue (utilisation conseillée avec alimentation à batteries et/ou panneau solaire).		000	000
P062	Sélection fonctionnement OUTPUT_2: Si=0 Sortie "Boost" pour alimentation de la serrure électrique, art. 110. Si=1 Sortie feu clignotant fixe (pour les voyants avec circuit interne clignotant), Si=2 Sortie feu clignotant intermittent, Si=3 Voyant porte ouverte fixe* (sortie toujours ON lorsque la porte est ouverte, OFF en fin de fermeture), Si=4 Voyant porte ouverte intermittent* (sortie avec clignotement lent durant l'ouverture et rapide durant la fermeture, toujours ON avec porte ouverte, toujours OFF uniquement après une manoeuvre de fermeture), Si=5 Éclairage de courtoisie* (sortie ON durant chaque mouvement, OFF lorsque le moteur s'arrête, après le délai configuré), Si=6 Sortie 24V pour serrure électrique en mode fixe, Si=7 Sortie 24V pour serrure électrique en mode inversée, Si=8 Sortie pour alimentation accessoires, Si=9 Sortie 24V commandé par l'entrée ELOCK_IN en modalité impulsive, Si=10 Sortie 24V commandée par l'entrée ELOCK_IN en mode bistable, Si>10 Sortie 24V commandée par l'entrée ELOCK_IN en mode temporisé (la valeur de consigne indique le délai d'extinction en secondes) Attention: Si P062 = 8, le fonctionnement de la sortie est déterminé par le comportement configuré aux paramètres P061 (Économie d'énergie) et P071 (Autotest dispositifs de sécurité). Attention: Pour régler les temps d'activation / désactivation dans les mode 000 006 007, utilisez le paramètre P064.		004	004

PARAMÈTRES DE FONCTIONNEMENT

		SPACE	SPACE L - XL - XXL
P053	Non utilisé	/	/
P054	Réglage durée serrure électronique Si P062 ou P066= 000 006, règle le temps d'activation de la sortie LOCK ; Si P062 ou P066= 007, règle le temps de désactivation de la sortie LOCK ;	002	002
P055	Compteur manœuvres maintenance: Si=0 réinitialise le compteur et désactive la demande d'intervention, si>0 indique le nombre de manœuvres (x 500) à effectuer avant que l'armoire de commande exécute un pré-clignotement de 4 secondes additionnelles pour indiquer la nécessité d'entretien supplémentaire. Par exemple.: Si P065=050, nombre de manœuvres = 50x500=25000. Attention: Avant de définir une nouvelle valeur du compte-manœuvres de maintenance, le même doit être réinitialisé en configurant P065 = 0 et, seulement plus tard, P065 = "nouvelle valeur".	000	000
P056	Sélection fonctionnement OUTPUT_1 : Si=1 Sortie feu clignotant fixe (pour les voyants avec circuit interne clignotant), Si=2 Sortie feu clignotant intermittent, Si=3 Voyant porte ouverte fixe* (sortie toujours ON lorsque la porte est ouverte, OFF en fin de fermeture), Si=4 Voyant porte ouverte intermittent* (sortie avec clignotement lent durant l'ouverture et rapide durant la fermeture, toujours ON avec porte ouverte, toujours OFF uniquement après une manœuvre de fermeture), Si=5 Éclairage de courtoisie* (sortie ON durant chaque mouvement, OFF lorsque le moteur s'arrête, après le délai configuré), Si=6 Sortie 24V pour serrure électrique en mode fixe, Si=7 Sortie 24V pour serrure électrique en mode inversée, Si=8 Sortie pour alimentation accessoires, Si=9 Sortie 24V commandé par l'entrée AUX_IN en modalité impulsive, Si=10 Sortie 24V commandée par l'entrée AUX_IN en mode bistable, Si>10 Sortie 24V commandée par l'entrée AUX_IN en mode temporisé (la valeur de consigne indique le délai d'extinction en secondes). Attention: Si P066 = 8, le fonctionnement de la sortie est déterminé par le comportement configuré aux paramètres P061 (Économie d'énergie) et P071 (Autotest dispositifs de sécurité). Attention: Pour régler les temps d'activation / désactivation dans les mode 006 007, utilisez le paramètre P064.	001	001
P057	SAFETY 1	001	001
P058	SAFETY 2	001	001
P059	Non utilisé	/	/
P060	Réglage de la durée de la puissance maximale au démarrage Attention: Si "démarrage progressif lent" activé, le réglage de la durée de la puissance au démarrage est désactivé indépendamment de la valeur dans le paramètre P070.	008	008
P071	Autotest sécurités: si=0 sortie 24V sans autotest; si=1 sortie 24V pour sécurités avec autotest (désactive la sortie et vérifie l'ouverture du contact avant chaque manœuvre). Attention: pour le fonctionnement autotest, tous les dispositifs de sécurité doivent être branchés à la sortie configurable 24V (7-8 pour OUTPUT_1) (16-17 pour OUTPUT_2) avec P062 et/ou P066 = 8, et alignées avant la manœuvre d'apprentissage de la course (P003).	000	000
P072	Activation fonction SAS (seulement pour NET_EXP): la sortie SAS est branchée sur une entrée STOP/SAS INPUT d'une deuxième centrale, et permet le fonctionnement en sas (ou porte bancaire) (inhibition de l'ouverture de la deuxième porte tandis que la première n'est pas complètement fermée). Lorsque ce paramètre est activé, lors d'un reset un RESP automatique s'exécute, pendant lequel la sortie SAS ne s'active pas. Si des fins de course sont branchés et lors d'un reset ils sont enclenchés, le RESP ne s'exécute pas. Attention: Si les deux portes sont débloquées manuellement et déplacées de la position de fermeture, une condition d'interblocage se présente. Il sera donc nécessaire de refermer manuellement au moins une des deux portes.	000	000

PARAMÈTRES DE FONCTIONNEMENT

		SPACE	SPACE L - XL - XXL
P073	<p>"Homme mort" forcé: si cette fonction est habilitée, toutes les entrées configurées comme OPEN et CLOSE changent automatiquement aussi sur OPEN UP et CLOSE UP (commandes en Homme Mort) lorsqu'elles sont activées et maintenues actives, dans le cas où une des sécurités (photo cellule et/ou bord sensible) est occupée. Cette fonction permet donc de contrôler l'automatisme même si les dispositifs de sécurité se trouvent en défaut. Si l'entrée de commande n'est plus maintenue, l'automatisme revient en mode automatique.</p> <p>Quand il y a des bords sensibles branchés comme SAFETY1 ou SAFETY2, cette fonction n'est pas compatible avec les valeurs 001 et 003 des paramètres P067 et P068.</p> <p>Pour des raisons de sécurité, nous vous recommandons de NE PAS utiliser cette fonction dans le cas où des horloges/minuteries sont connectées aux entrées configurées comme OPEN ou CLOSE.</p>	<ul style="list-style-type: none"> • 000: fonction désactivée • 001: fonction activée (force le passage en mode Homme Mort si les sécurités sont activées/en défaut et les commandes OPEN / CLOSE sont maintenues) 	000
P074	<p>Inhibition des photocellules: si cette fonction est activée, il est possible, une fois la position des photocellules détectée, de désactiver leur action dans la zone située entre la position des photocellules et la position "porte fermée" (ceci se produit à la fois lors de l'ouverture et de la fermeture). Le point où l'inhibition commence est mémorisé par le déclenchement des photocellules pendant la phase de fermeture automatique de l'apprentissage de la course (P003). Pour que l'inhibition soit effective, les photocellules doivent être câblées comme PHOTO 1.</p>	<ul style="list-style-type: none"> • 000: inhibition désactivée. • 001: inhibition activée (les photocellules sont toujours ignorées dans la zone située entre le point de détection et la position "porte fermée") 	000
P075	Non utilisé	/	/
P076	<p>Activation de l'enregistrement de la position de la porte en mémoire à l'extinction de la centrale (voir RESP sur le tableau erreurs sur l'affichage).</p> <p>si P076=0 au moment de l'extinction de la centrale, la position de la porte n'est pas enregistrée et au moment du redémarrage successif, la réinitialisation de la position est toujours effectuée.</p> <p>si P076=1 au moment de l'extinction de la centrale, la position de la porte en mémoire est enregistrée et, au moment du redémarrage, la réinitialisation de la position n'est pas effectuée.</p> <p>Avertissement: Effectuez un nouvel apprentissage du moteur (P003) chaque fois que vous modifiez le paramètre.</p>	<ul style="list-style-type: none"> • 000: RESP actif • 001: RESP non actif 	001
P077	<p>Blocage de positionnement électronique.</p> <p>Attention: si actif (P077 = 1), il est NECESSAIRE de régler le paramètre P076 = 0 et d'installer la butée mécanique (Art. AB / FM non fournie) sur le rail en position ouverte.</p>	<ul style="list-style-type: none"> • 000: non actif • 001: actif 	000
P078 --- P099	Paramètres de configuration dédiés à la carte d'expansion NET_EXP (pour une description détaillée des paramètres, reportez-vous à la notice d'emploi).	/	/

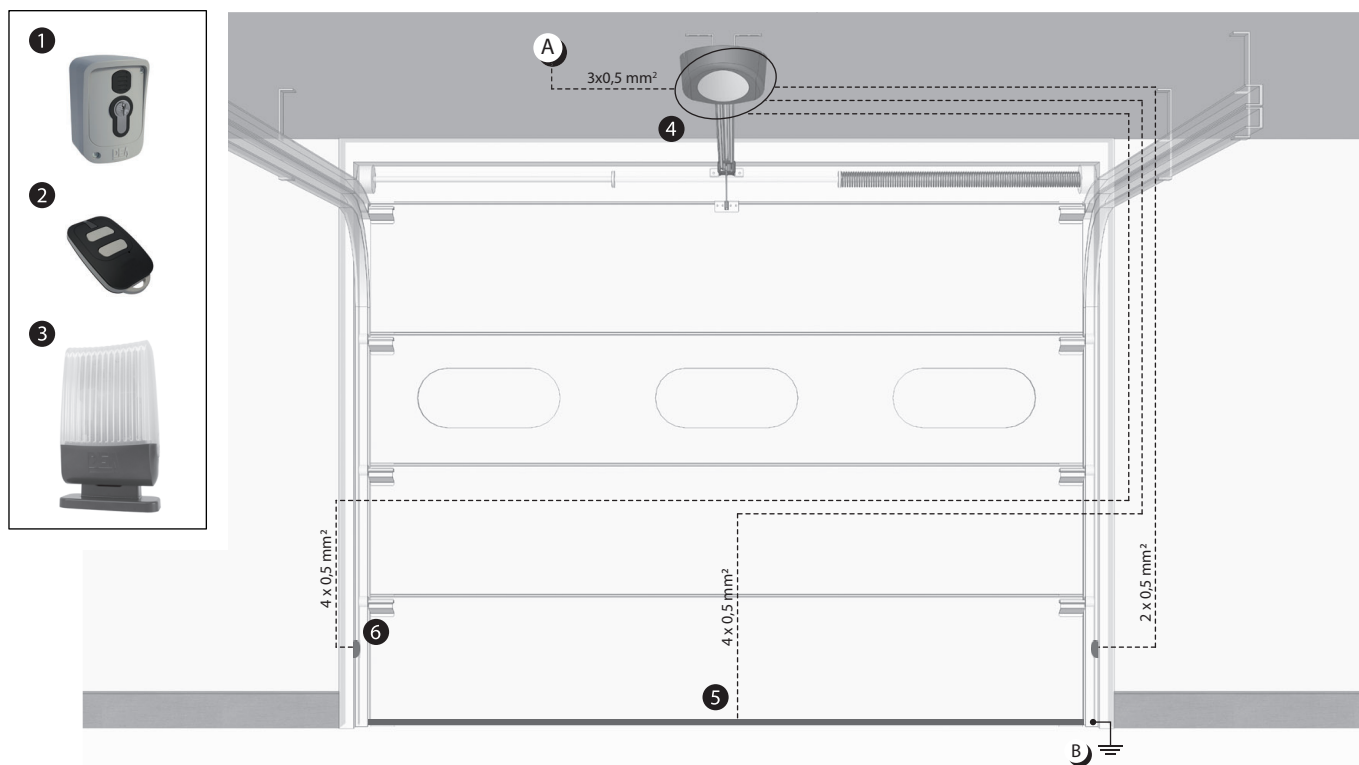
PARAMÈTRES DE FONCTIONNEMENT

Esempio di installazione tipica - Example of typical installation - Exemple d'installation typique - Installationsbeispiel - Ejemplo de instalación típica - Exemplo de instalação típica - Przykład standardowego systemu automatyzacji - Пример типового монтажа

DEA System fornisce queste indicazioni che si possono ritenere valide per un impianto tipo ma che non possono essere complete. Per ogni automatismo, infatti, l'installatore deve valutare attentamente le reali condizioni del posto ed i requisiti dell'installazione in termini di prestazioni e di sicurezza; sarà in base a queste considerazioni che redigerà l'analisi dei rischi e progetterà nel dettaglio l'automatismo. - **DEA** System provides the following instructions which are valid for a typical system but obviously not complete for every system. For each automatism the installer must carefully evaluate the real conditions existing at the site. The installation requisites in terms of both performance and safety must be based upon such considerations, which will also form the basis for the risk analysis and the detailed design of the automatism. - **DEA** System fournit ces indications que vous pouvez considérer comme valables pour une installation-type, même si elles ne peuvent pas être complètes. En effet, pour chaque automatisations, l'installateur doit évaluer attentivement les conditions réelles du site et les pré-requis de l'installation au point de vue performances et sécurité ; c'est sur la base de ces considérations qu'il rédigerà l'analyse des risques et qu'il concevra l'automatisation d'une manière détaillée. - Diese Angaben von **DEA** System können als gültig für eine Standardanlage angesehen werden, können aber nicht erschöpfend sein. So muss der Installationsfachmann für jedes Automatiksystem sorgfältig die Voraussetzungen des Installationsortes sowie die Leistungs- und Sicherheitsanforderungen an die Installation abwägen; aufgrund dieser Überlegungen muss er die Risikobewertung erstellen und genau das Automatiksystem entwickeln. - **DEA**

System facilita estas indicaciones que pueden considerarse válidas para una instalación tipo pero que no pueden considerarse completas. El instalador, en efecto, tiene que evaluar atentamente para cada automatismo las reales condiciones del sitio y los requisitos de la instalación por lo que se refiere a prestaciones y seguridad; en función de estas consideraciones redactará el análisis de riesgos y efectuará el proyecto detallado del automatismo. - **DEA** System fornece estas indicações que podem ser consideradas válidas para o equipamento padrão, mas que podem não ser completas. Para cada automatismo praticamente o técnico de instalação deverá avaliar com atenção as condições reais do sítio e os requisitos da instalação em termos de performance e de segurança; será em função destas considerações que realizará uma análise dos riscos e projectará. - **DEA** System dostarcza wskazówek, do wykorzystania w typowej instalacji ale nie będą one nigdy kompletne. Dla każdego typu automatyki, instalator musi sam oszacować realne warunki miejsca montażu i wymogi instalacyjne mając na uwadze przepisy dotyczące bezpieczeństwa. Na podstawie zebranych informacji będzie w stanie przeanalizować zagrożenia mogące wystąpić i zaprojektować w szczególności automatyzację. - **DEA** System предлагает рекомендации, которые действительны для типовой системы, но, очевидно, не обязательны для каждой конкретной установки. Для каждого конкретного случая установщик должен тщательно оценить реальные условия. Устройства для установки оцениваются с точки зрения производительности и безопасности, которые необходимы для анализа рисков и детального проектирования системы автоматизации.

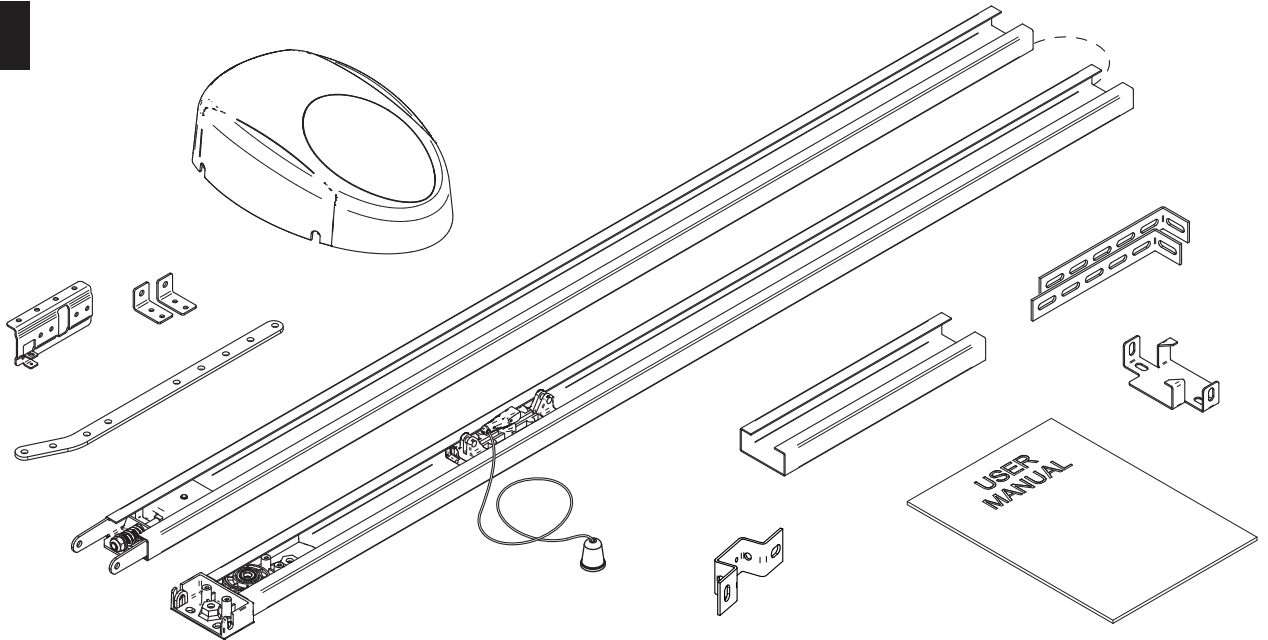
Pos.	Descrizione - Description - Description - Beschreibung - Descripción - Descrição - Opis - Описание
1	Selettore a chiave anticasso - Anti lock-picking key switch - Sélecteur à clé anti-intrusion - Einbruchfester Schlüsselschalter - Selector a llave antisabotaje - Interruptor de chave burglar - Przelącznik kluczowy wandaloodporny - Замковый выключатель
2	Radiocomando - Remote-control - Radiocommande - Funksteuerung - Radiocomando - Comando via rádio - Nadajnik - Пульт ДУ
3	Lampeggiante - Flashing light - Clignotant - Blinker - Lámpara - Intermitente - Lampa Ostrzegawcza - Сигнальная лампа
4	SPACE
5	Safety edge - Bord sensible - Berührungssensible Schaltleiste - Borde sensible - Dispositivo sensível de protecção - Listwa bezpieczeństwa - Ребро безопасности
6	Fotocellule - Photocells - Photocellules - Fozzellen - Fococélulas - Fotocélulas - Fotokomórki - фотоэлементы



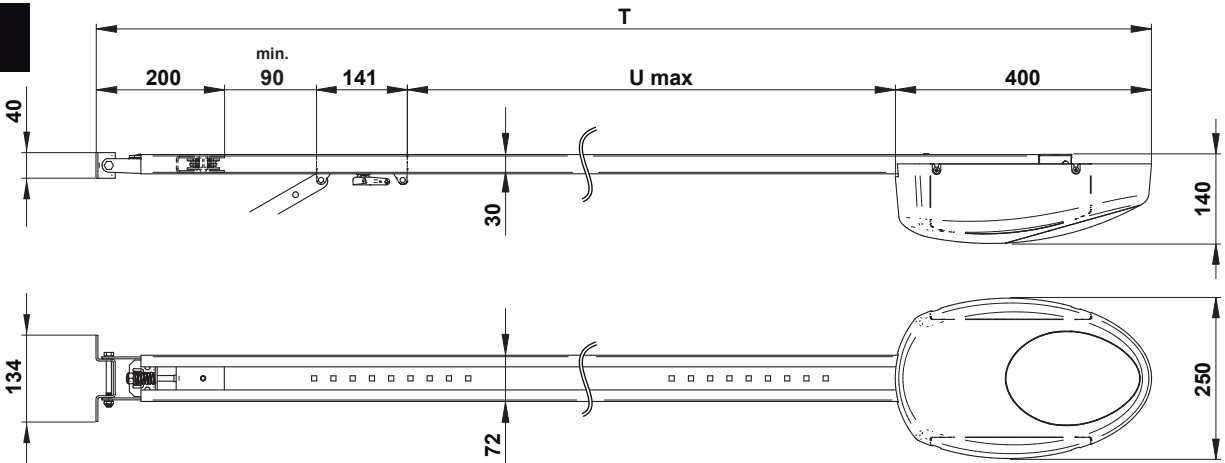
A) Collegarsi alla rete 230 V \pm 10% 50-60 Hz tramite un interruttore onnipolare o altro dispositivo che assicuri la onnipolare disinserzione della rete, con una distanza di apertura dei contatti \geq 3 mm. - **Make the 230V \pm 10% 50-60 Hz mains connection using an omnipolar switch or any other device that guarantees the omnipolar disconnection of the mains network with a contact opening distance of 3 mm. - **Connectez-vous** au réseau 230 V \pm 10% 50-60 Hz au moyen d'un interrupteur onnipolaire ou d'un autre dispositif qui assure le débranchement onnipolaire du réseau, avec un écartement des contacts égal à 3 mm. - **Den** Anschluss an das 230 V \pm 10% 50-60 Hz Netz mit einem Allpolschalter oder einer anderen Vorrichtung vornehmen, durch die eine allpolige Netzunterbrechung bei einem Öffnungsabstand der Kontakte von \geq 3 mm gewährleistet wird. - **Efectuar** la conexión a una línea eléctrica 230 V \pm 10% 50-60 Hz a través de un interruptor onnipolar u otro dispositivo que asegure la onnipolar desconexión de la línea, con 3 mm de distancia de abertura de los contactos. - **Ligue** na rede de 230 V. \pm 10% 50-60 Hz mediante um interruptor onnipolar ou outro dispositivo que assegure que se desliga de maneira onnipolar da rede, com abertura dos contactos de pelo menos 3 mm. de distância. - **Podłączyć** się do sieci 230 V \pm 10% 50-60 Hz poprzez przelącznik jednobiegunowy lub inne urządzenie które zapewni brak zakłóceń w sieci, przy odległości między stykami \geq 3 mm. - **Подключайтесь** к сети 230V \pm 10% 50-60 Гц с помощью многополюсного выключателя или используйте любое другое устройство, которое гарантирует многополюсное отключение питающей сети с расстоянием между контактами от \geq 3 мм и больше.**

B) Collegare a terra tutte le masse metalliche - All metal parts must be grounded - Connectez toutes les masses métalliques à la terre - Alle Metallteile erden - Conectar con la tierra todas las masas metálicas - Realize ligação à terra de todas as massas metálicas - Uziemić wszystkie elementy metalowe. - Все металлические части должны быть заземлены.

1

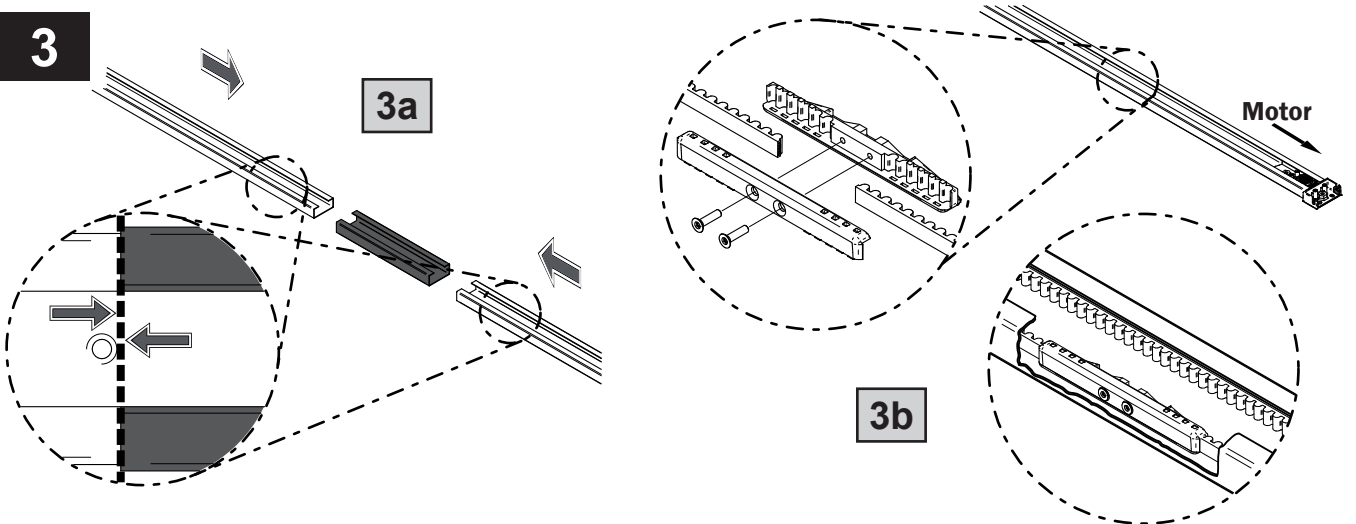


2

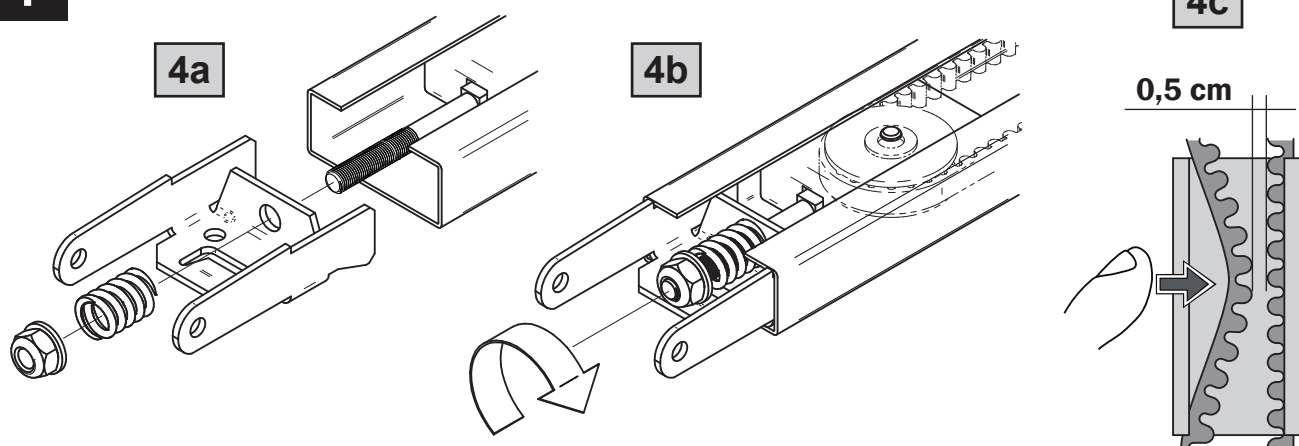


Cod.	U max	T
AB15	2468	3245
AB16	2668	3445
AB20	3468	4245

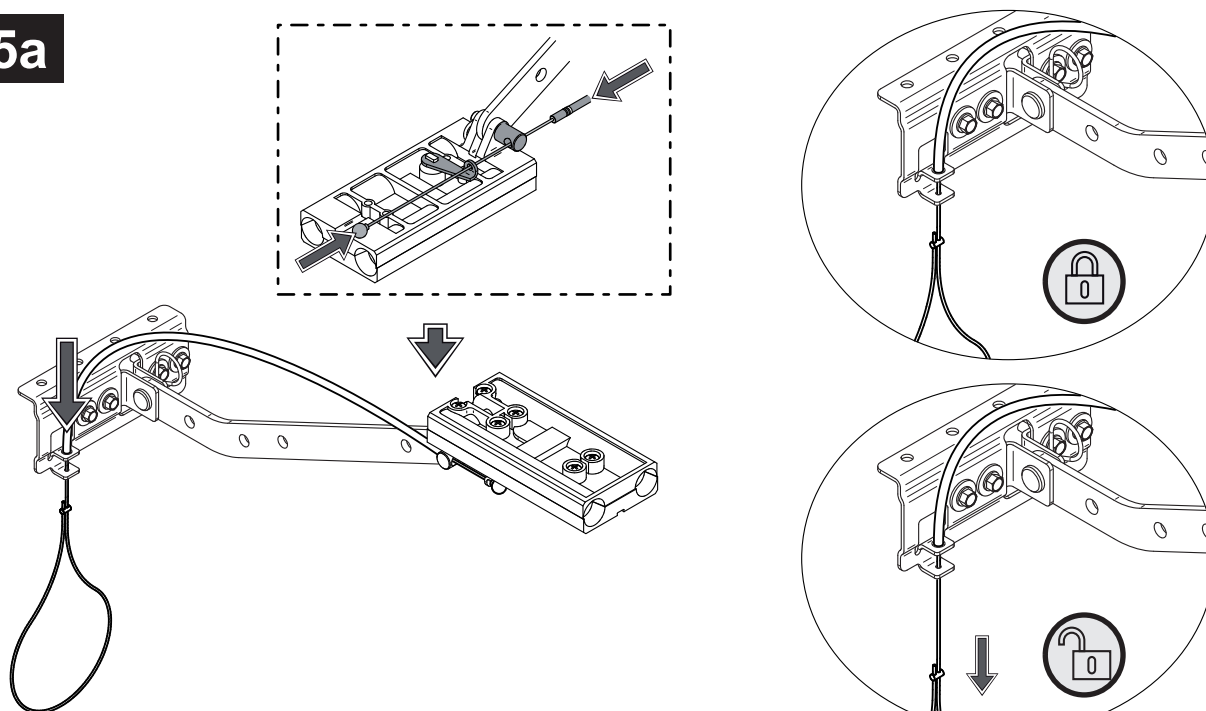
3



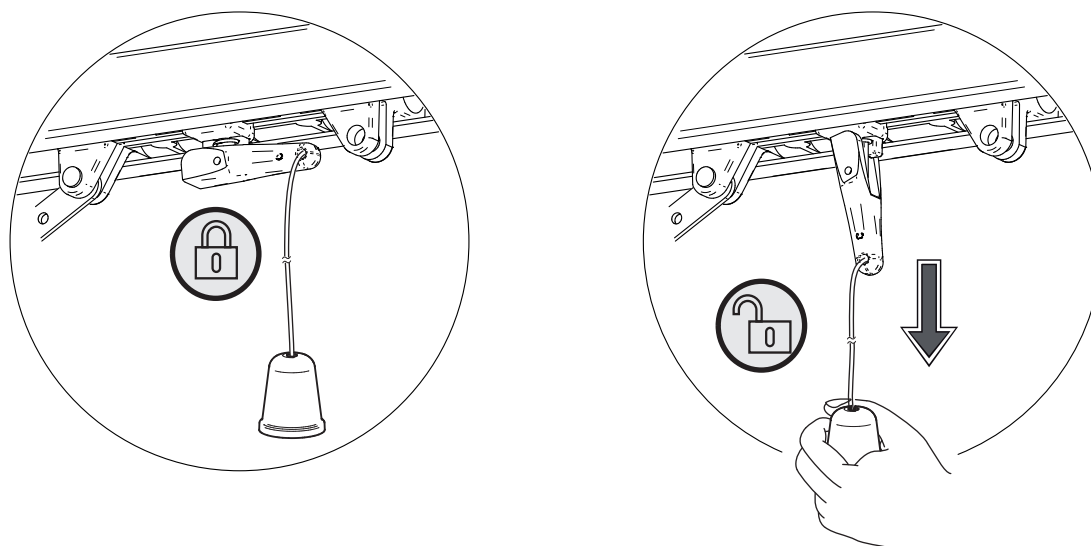
4



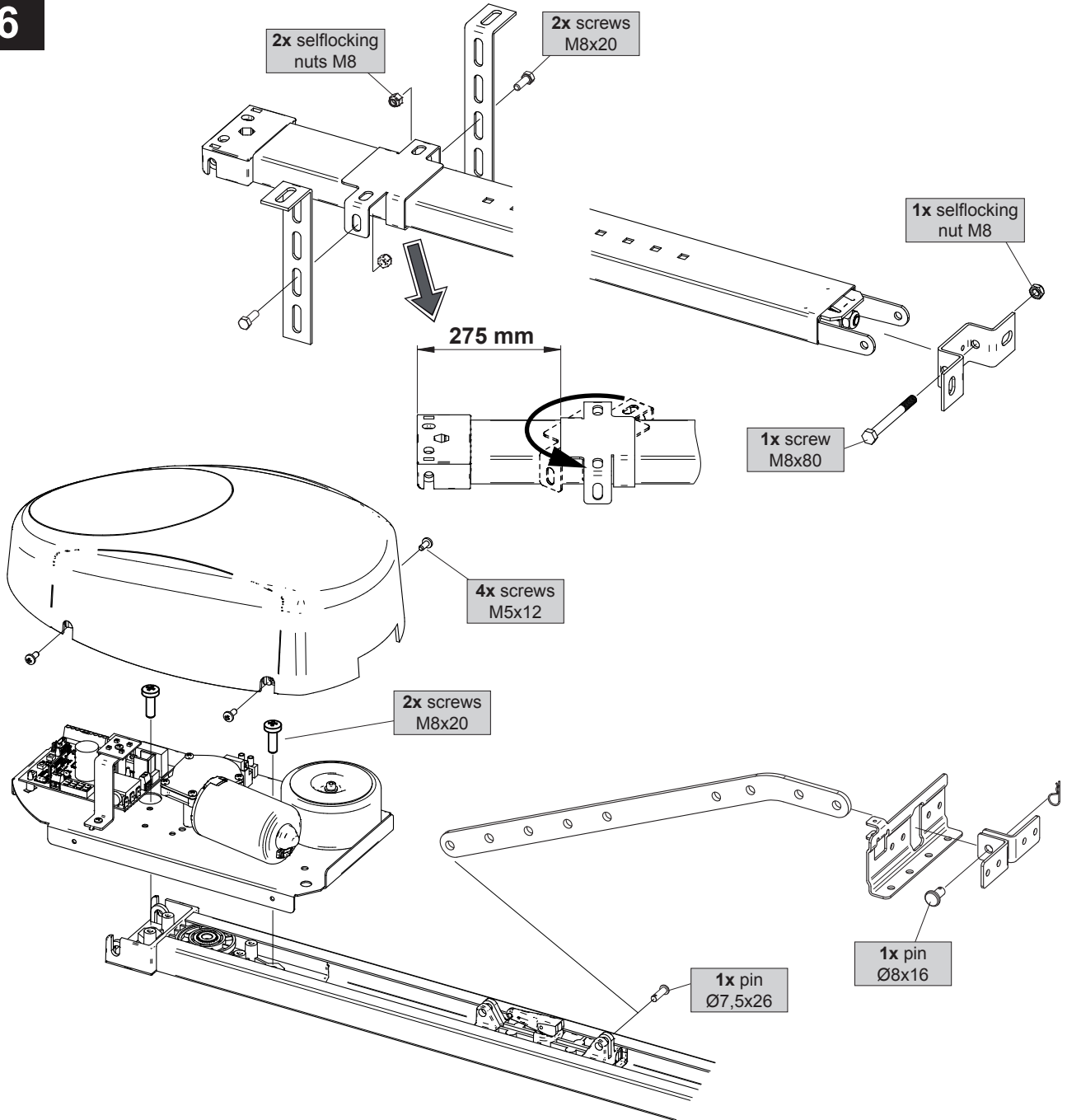
5a



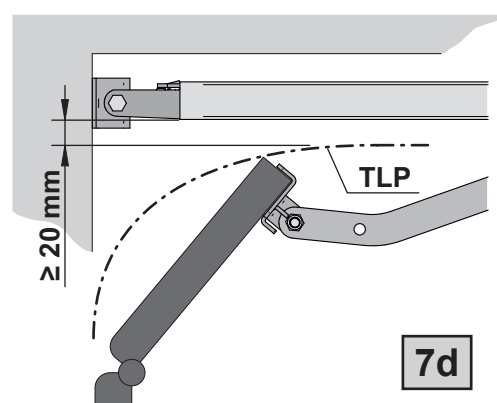
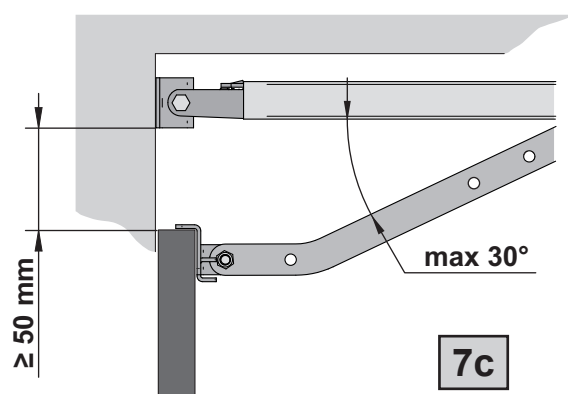
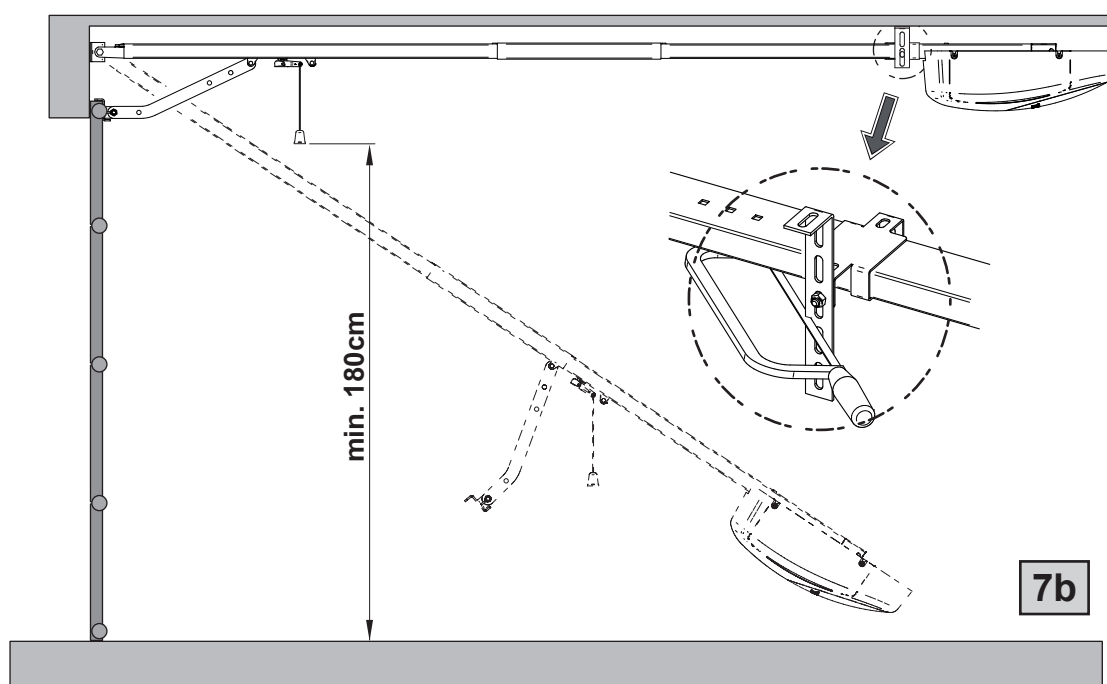
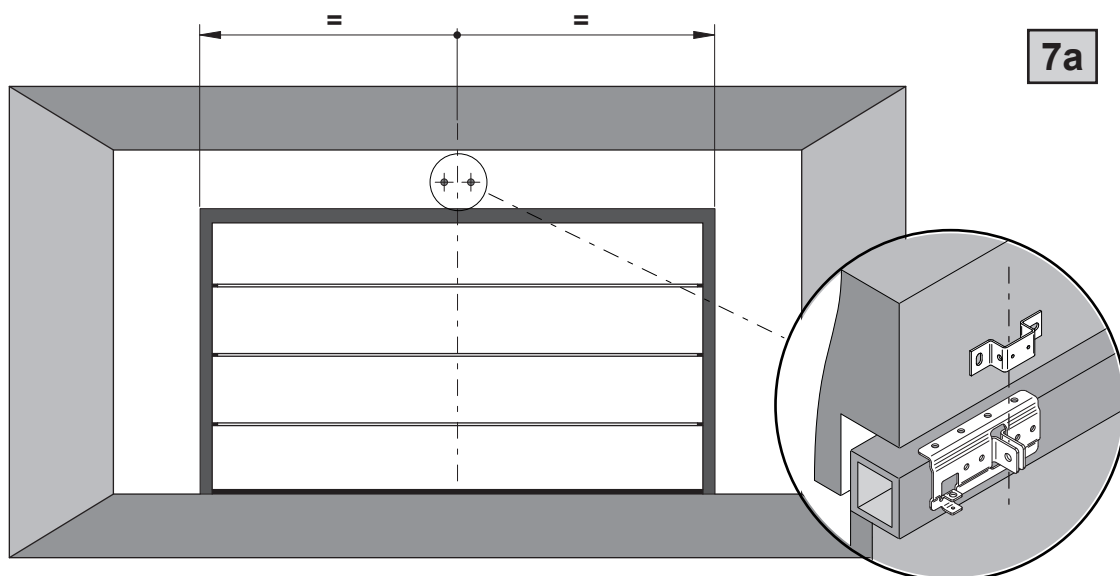
5b



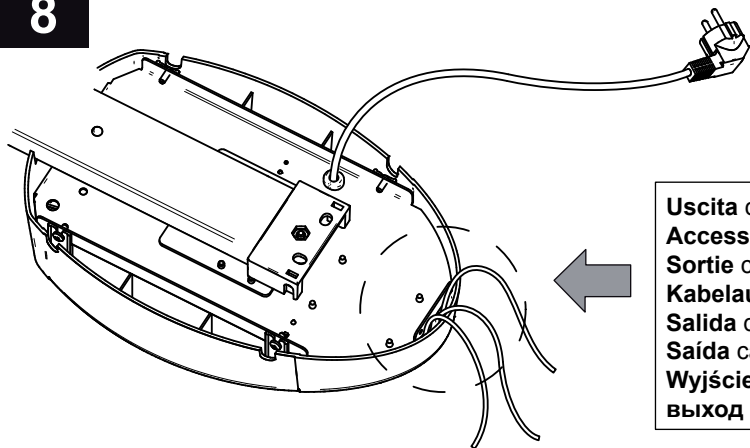
6



7



8



Uscita cavi per connessione accessori/comandi
Accessories /control devices connection cables plug
Sortie câbles pour connexion accessoires/commandes
Kabelausgang für den Anschluss von Zubehör / Kontrollen
Salida de cables para la conexión de accesorios/mandos
Saída cabos para conexão acessórios/comandos
Wyjście kabla do podłączenia akcesoriów / kontrole
выход кабеля для подключения аксессуаров / управления

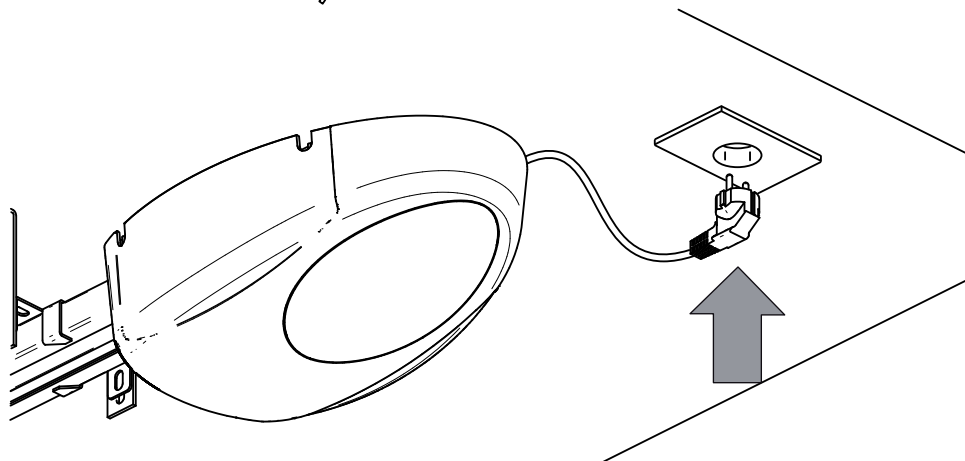






Tabella "ACCESSORI PRODOTTO", Table "PRODUCT ACCESSORIES", Tableau "ACCESSOIRES PRODUITS", Tabelle „PRODUKTZUBEHÖR“, Tabla "ACCESORIOS PRODUCTO", Tabela "ACESSÓRIOS DO PRODUTO", Tabela "AKCESORIA DODATKOWE", Таблица "АКСЕССУАРЫ ИЗДЕЛИЯ".

Article Code	Descrizione, Description, Description, Beschreibung, Descripción, Descrição, Opis	
721/AB 639321		Sblocco base - Basic release - Débloccage base - Bowdenzug Standard - Desbloqueo base - Desbloqueio base - Odblokowanie podstawy - Базовая разблокировка
721D 639322		Dispositivo di sblocco esterno con cavo - External release device with cable - Dispositif de déverrouillage externe avec câble - Externes Entriegelungsgerät mit Kabel - Dispositivo de desbloqueo exterior con el cable - Dispositivo de liberação externa com cabo - Zewnętrzne urządzenie zwalniające z kablem - Внешнее устройство выпуска с кабелем
721M 639311		Maniglia sblocco per sezionali - Release handle for sectional doors - Manette de débloccage pour portes sectionnelles - Entriegelungsgriff für Federschwingtore - Manija de desbloqueo para seccionales - Manilha desbloqueio para seccionadas - Uchwyt odblokowania dla bram segmentowych - Ручка разблокировки секционных ворот
722 639340		Braccio curvo per porte basculanti debordanti a contrappesi - Curved arm for up-and-over hinged doors with counter-weight - Bras courbe pour portes basculantes en saillie à contrepoids - Kurvenarm für Gegengewichtsgaragentore - Brazo curvo para puertas basculantes de contrapesos - Braço curvo para portas basculantes de contrapesos - Ramię krzywe do bramy z przeciwwagą - Изогнутый кронштейн для поворотных выступающих ворот с противовесами
723 639350		Adattatore braccio per porte sezionali - Arm adapter for sectional doors - Adaptateur de bras pour portes sectionnelles - Schubstangen-Verlängerung für Sektionaltore - Adaptador brazo para puertas seccionales - Adaptador braço para portas seccionadas - Adapter ramienia dla bram segmentowych - Переходник кронштейна для секционных ворот
761C 639371		Dispositivo di sblocco a filo con serratura copriforo - Release device flush with hole cover lock - Dispositif de débloccage coplanaire avec la serrure cache-trou - Bowdenzug mit Schloss für Lochabdeckung - Dispositivo de desbloqueo a nivel con cerradura cubreorificio - Dispositivo de desbloqueio com cabo com fechadura tampa de furo - Urządzenie odblokowania z zamkiem zakrywającym otwór - Устройство разблокировки на одном уровне с замком с закрытой замочной скважиной
762C 639372		Dispositivo di sblocco a filo con serratura - Release device flush with lock - Dispositif de débloccage coplanaire avec la serrure - Entriegelungsgriff für Sektionaltore mit Bowdenzug - Dispositivo de desbloqueo a nivel con cerradura - Dispositivo de desbloqueio com cabo com fechadura - Urządzenie odblokowania z zamkiem - Устройство разблокировки на одном уровне с замком
BLINDOS 665000		Contenitore sicurezza predisposto per sblocco a filo - Safety enclosure to place external unlocking device handle - Boîte de sécurité avec prédisposition déverrouillage par câble - Aufputz Sicherheitskasten, vorbereitet für Notentriegelung via Bowdenzug - Caja de seguridad para colocar dispositivo de desbloqueo externo - Caixa de segurança para colocar dispositivos de desbloqueio externos - Kaseta zabezpieczająca pod zewnętrzny mechanizm odblokowujący - Контейнер безопасности предназначен для очистки релиз.

240E 179006		Antenna supplementare per SPACE - Additional antenna for SPACE - Antenne supplémentaire pour SPACE - Zusatzantenne für SPACE - Antena suplementaria para SPACE - Antena supplementare para SPACE - Dodatkowa antena dla SPACE - Дополнительная антенна для SPACE	
AB16 636090		1,6 m + 1,6 m	STEEL Gruppo binario (2 pezzi) - Track unit (2 pieces) - Groupe rail (2 éléments) - Deckenschiene (geteilt) - Grupo carril (2 piezas) - Conjunto calha (2 peças) - Zespół szyn (2 elementy) - Узел рельса (2 отрезка)
AB20 636093		2 m + 2 m	
AB/EXTENSION 636301		1,6 m	
AB/BRACKET 639381		Staffe supplementari per il binario - Additional brackets for rail supports - Supports supplémentaires pour le rail - Zusätzliche Halter für Schiene - Soportes adicionales para el binario - Suportes adicionais para o binário - Dodatkowe wsporniki do binarnego - Дополнительные кронштейны для бинарной	
AB/FM 639382		Fermi meccanici per sezionali - Mechanical stops for sectional doors - Boutée mécaniques pour portes sectionnelles - Mechanische Sperre für sektionaltore - Topes mecánicos para puertas seccionales - Fins-de-course mecânicos para portas seccionais - Krańcówki mechaniczne dla bramy segmentowe - Папа механических стопов для секционных ворот	

INSTRUCTIONS POUR L'UTILISATEUR FINAL

Ce guide a été réalisé exprès pour les utilisateurs de l'automatisation. L'installateur doit le remettre et le commenter à un responsable de l'installation, qui répercutera l'information à tous les autres utilisateurs. Il est important de garder ces instructions, et elles doivent être facilement accessibles.

Une bonne maintenance préventive et une inspection régulière du produit assurent sa longue durée. Contactez l'installateur régulièrement pour la maintenance programmée, et en cas de panne.

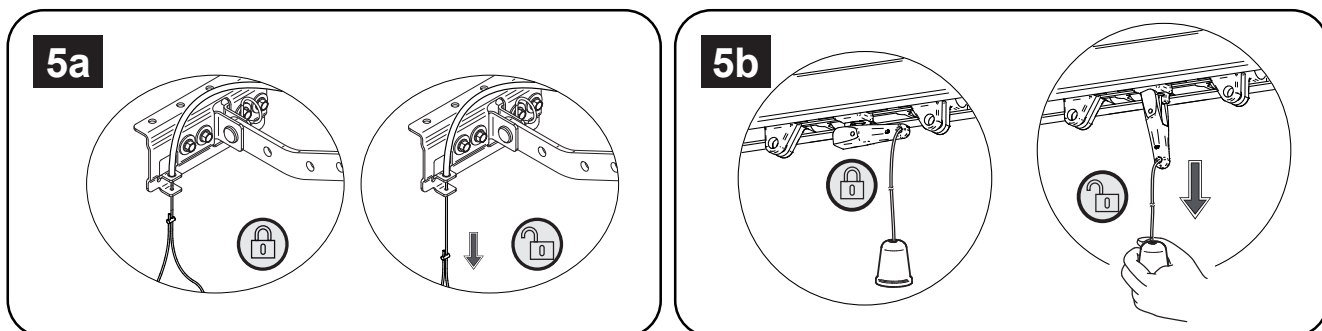
RÈGLES DE SÉCURITÉ

1. Pendant le fonctionnement de l'automatisation restez toujours à une certaine distance de sécurité, et ne touchez aucun élément.
2. Empêchez les enfants de jouer dans les alentours immédiats de l'automatisation.
3. Effectuez les vérifications et les inspections prévues dans le programme de maintenance. En cas de fonctionnement anormal, n'utilisez pas l'automatisation.
4. Ne démontez pas les pièces! Les opérations de maintenance et de réparation doivent être exécutées par du personnel qualifié.
5. Il peut arriver que l'opération de déverrouillage doive se dérouler dans des situations d'urgence! Instruisez bien tous les utilisateurs sur le fonctionnement du déverrouillage et sur la position des clefs de déverrouillage.

DÉVERROUILLAGE DE SPACE

Les modèles SPACE sont équipés d'un dispositif de déblocage pouvant être activé en tirant vers le bas la manette illustrée à la Fig. 5. À ce stade, et en absence d'autres obstacles, la porte peut être déplacée librement. Pour restaurer l'état de fonctionnement du moteur, repositionner la manette vers le haut et **déplacer manuellement la porte pour bloquer à nouveau le patin de déblocage.**

ATTENTION: Pendant l'opération de déverrouillage la porte peut présenter de mouvements incontrôlés: faites beaucoup d'attention au fin d'éviter toutes risques.



NETTOYAGE ET INSPECTIONS

La seule opération que l'utilisateur peut et doit faire c'est de retirer tout obstacle au mouvement de la porte ou de l'automation SPACE. **Attention! Opérez toujours quand la tension est coupée!**

Déclaration de conformité de l'UE (DoC)

et déclaration d'incorporation des "quasi-machines" (conformément à la Directive en matière de machines 2006/42 / CE, Att.II, B)

Nom d'entreprise	DEA SYSTEM S.p.A.
Adresse postale :	Via Della Tecnica, 6
Code postale et Ville	36013 Piovene Rocchette (VI) - ITALY
Numéro de téléphone	+39 0445 550789
adresse e-mail :	deasystem@deasystem.com

déclarons que le DoC est émis sous notre seule responsabilité et qu'il concerne et accompagne le produit suivant :

Modèle d'appareil / Produit :	SPACE – SPACE L - SPACE/XL - SPACE/XXL
Type :	Moto-réducteur pour portes sectionnelles
Lot	Voir l'étiquette à l'arrière du mode d'emploi

L'objet de la déclaration décrite ci-dessus est conforme à la législation pertinente en matière d'harmonisation de l'Union :

Directive 2006/42 / CE (directive MD)

- Nous déclarons que la documentation technique pertinente a été rédigée conformément à la pièce jointe VII B.
 - Nous déclarons également que les exigences essentielles de santé et de sécurité suivantes ont été respectées : 1.1.1 - 1.1.2 - 1.1.3 - 1.1.5 - 1.2.1 - 1.2.6 - 1.3.1 - 1.3.2 - 1.3.3 - 1.3.4 - 1.3.7 - 1.3.9 - 1.5.1 - 1.5.2 - 1.5.4 - 1.5.5 - 1.5.6 - 1.5.7 - 1.5.8 - 1.5.10 - 1.5.11 - 1.5.13 - 1.6.1 - 1.6.2 - 1.6.4 - 1.7.2 - 1.7.3 - 1.7.4 - 1.7.4.1 - 1.7.4.2 - 1.7.4.3.
 - Le soussigné déclare que les «machines partiellement complétées» mentionnées ci-dessus ne peuvent être commandées que lorsque la machine finale, dans laquelle elle a été incorporée, a été déclarée conforme à la directive 2006/42 / CE en matière de machines.
- Sur demande dûment justifiée, le fabricant s'engage à transmettre les informations relatives aux "machines partiellement complétées" aux autorités nationales sans porter atteinte de leurs droits de propriété intellectuelle.

Le produit est conforme aux dispositions applicables de la réglementation suivante :

EN 13241-1:2003 + A1:2011(*); EN 12445:2002; EN 12453:2002; EN 12978:2003 + A1:2009.

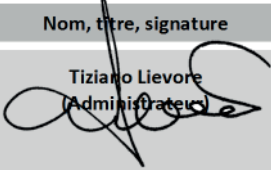
(*) : En attente d'examen de la norme, aucune présomption de conformité aux points 4.22, 4.26, 4.32, 4.33, 4.34, 4.36

Directive 2014/53 / CE (directive RED)

Les normes harmonisées et les spécifications techniques suivantes ont été appliquées :

Titre :	Date de standard/spécification
EN 61000-6-2	2005 + EC:2005
EN 61000-6-3	2007 + A1:2011
EN 301-489-1	2017 (v2.2.0)
EN 301-489-3	2017 (v2.2.1)
ETSI EN 300 220-1	V3.1.1
ETSI EN 300 220-2	V3.1.1
EN 60335-1	2012 + A11:2014
EN 60335-2-103	2015
EN 62233	2008

Informations supplémentaires

Signé au nom et pour compte de :		
Révision	Lieu et date de publication	Nom, titre, signature
00.01	Piovene Rocchette (VI) 25/05/18	 Tiziano Lievore (Administrateur)

BATCH



DEA SYSTEM S.p.A.

Via Della Tecnica, 6 - 36013 PIOVENE ROCCHETTE (VI) - ITALY

tel: +39 0445 550789 - **fax:** +39 0445 550265

Internet: <http://www.deasystem.com> - **E-mail:** deasystem@deasystem.com