



Automatisme hydraulique pour portails battants jusqu'à 4,5 m - 500 kg

Déverrouillage d'urgence
par clé personnalisée.



Gamme d'opérateurs
composés de **versions
lentes ou rapides,
autobloquants** ou
réversibles



Disponible en version courte
avec course 270mm ou
version longue avec course
400mm



Plaques de fixation à **visser**,
réglables (en option)



NETLINK OPERATOR

Produit compatible avec le
système NETLINK; peut
être programmé avec DEA
installer et NETBOX



Compatible avec les App



Vérins hydrauliques 230V ~ sans platine électronique



Course 270mm

COD.	Art.				AUTRES CARACTÉRISTIQUES
624005	OLI 602AN	● ● ● ●	A	270mm	• Réversible seulement en ouverture. Avec fixations à souder
624055	OLI 602LAN	● ● ● ●	A	270mm	• Réversible seulement en ouverture lent. Avec fixations à souder
624004	OLI 602N	● ● ● ●	C	270mm	• Réversible seulement en fermeture. Avec fixations à souder
624054	OLI 602LN	● ● ● ●	C	270mm	• Réversible seulement en fermeture lent. Avec fixations à souder
624013	OLI 603N	● ● ● ●		270mm	• Autobloquant. Avec fixations à souder
624063	OLI 603LN	● ● ● ●		270mm	• Autobloquant lent. Avec fixations à souder
624023	OLI 604N	● ● ● ●	✓	270mm	• Réversible. Avec fixations à souder
624073	OLI 604LN	● ● ● ●	✓	270mm	• Réversible lent. Avec fixations à souder

Pour tous les modèles: plaques de fixation à souder incluses (art. 0/353-0/653)

Platine électronique pour compléter l'installation: platine de commande cod. 677610 art. NET230N/C (avec boîtier)

Pour tous les modèles: afin de respecter la limite des forces prévue par la norme EN 13241-1, il faut utiliser des dispositifs de sécurité externes conformes à la norme 12978.

Course 400mm

COD.	Art.				OTHER CHARACTERISTICS
624033	OLI 605N	● ● ● ●		400mm	• Autobloquant. Avec fixations à souder
624083	OLI 605LN	● ● ● ●		400mm	• Autobloquant lent. Avec fixations à souder
624043	OLI 606N	● ● ● ●	✓	400mm	• Réversible. Avec fixations à souder
624093	OLI 606LN	● ● ● ●	✓	400mm	• Réversible lent. Avec fixations à souder
624104	OLI 607AN	● ● ● ●	A	400mm	• Réversible seulement en ouverture. Avec fixations à souder
624114	OLI 607LAN	● ● ● ●	A	400mm	• Réversible seulement en ouverture lent. Avec fixations à souder

Pour tous les modèles: plaques de fixation à souder incluses (art. 0/353-0/653)

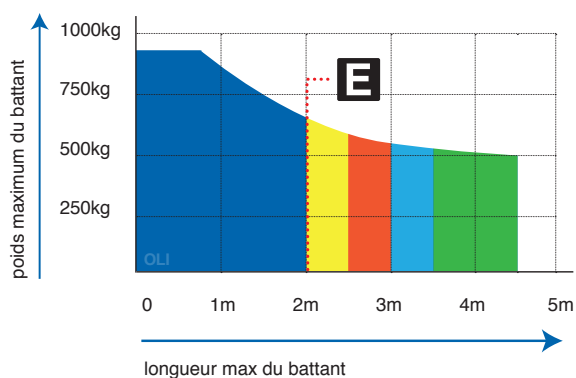
Platine électronique pour compléter l'installation: platine de commande cod. 677610 art. NET230N/C (avec boîtier)

Pour tous les modèles: afin de respecter la limite des forces prévue par la norme EN 13241-1, il faut utiliser des dispositifs de sécurité externes conformes à la norme 12978.

DONNÉES TECHNIQUES	OLI 602N - OLI 602AN - OLI 603N - OLI 604N	OLI 605N - OLI 606N - OLI 607AN	OLI 602LN - OLI 602LAN - OLI 603LN - OLI 604LN	OLI 605LN - OLI 606LN - OLI 607LAN
Alimentation moteur (V)	230V ~ ± 10 % (50/60 Hz)			
Puissance maximale absorbée (W)	170			
Force de poussée maximale (N)	3980		5600	
Force de traction maximale (N)	3200		4460	
Cycle de travail (manœuvres/h)	60		50	40
N. manœuvres max en 24h.	480		400	320
Condensateur incorporé (µF)	8			
Température de fonctionnement (°C)	-20 ÷ 50			
Protection thermique du moteur (°C)	130			
Temps d'ouverture à 90° (s)	21	31	30	40
Poids avec l'emballage (Kg)	11,4	13	11,4	13
Pression sonore (dBA)	< 70			
Niveau de protection	IP55			

Huile utilisé: AGIP Arnica A15

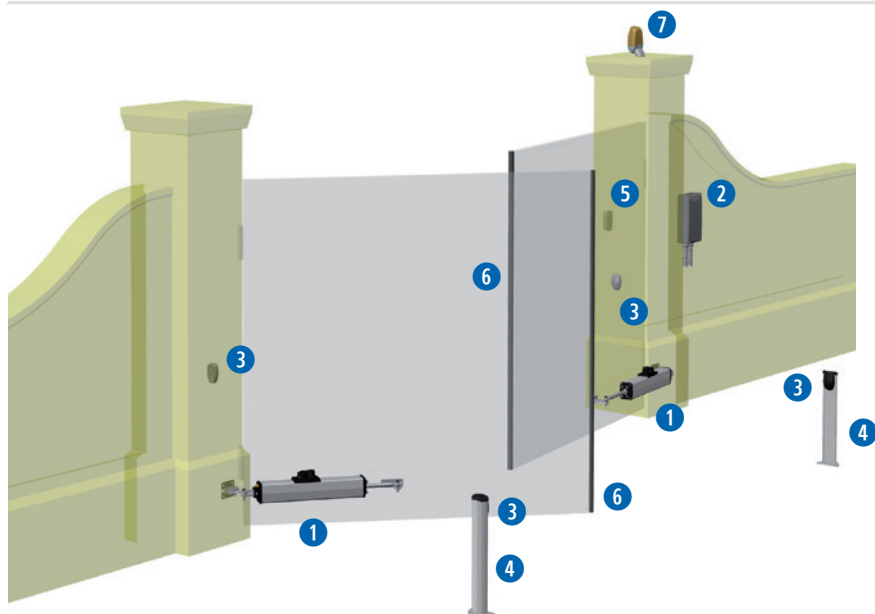
LIMITES D'UTILISATION



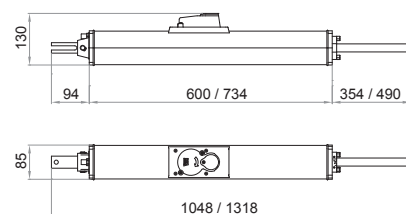
- = 602N - 602AN - 603N
- = 602LN - 602LAN - 603LN - 604N - 605N
- = 604LN - 605LN - 607AN
- = 606N - 607LAN
- = 606LN

Si la longueur du vantail est supérieure à 2m ou si vous utilisez des modèles réversibles il faut installer l'électro-serrure pour verrouiller la porte en position de fermeture. La hauteur et la structure du vantail, ainsi que la présence de vent fort, peuvent provoquer la réduction des valeurs contenues dans cette table ou obliger à utiliser une serrure électrique aussi pour les vantaux de moins de 2m.

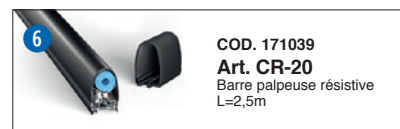
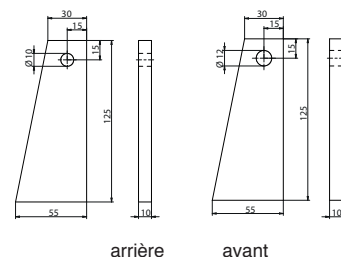
EXEMPLE D'INSTALLATION TYPE



DIMENSIONS



PLAQUES DE FIXATION



ACCESSOIRES SPÉCIFIQUES

