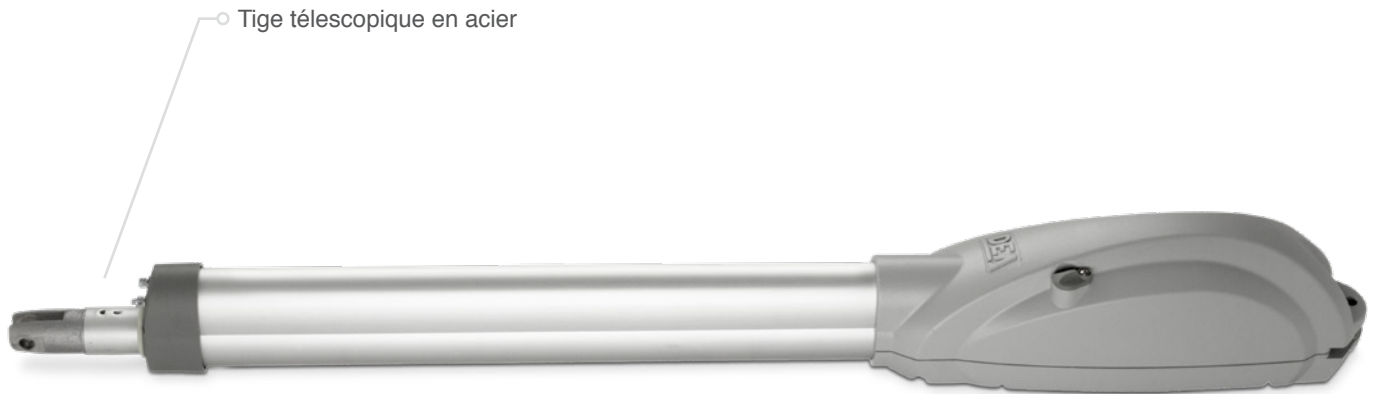


## Automatisme électromécanique pour portails battants jusqu'à 5 m - 280 kg



**2 longueurs disponibles:**  
avec course 320mm ou  
520mm



**Déverrouillage à clé** en  
plastique en cas de panne de  
courant.

Plaques de fixation à visser,  
**réglables**

Couvre tige en option



**NETLINK OPERATOR**  
Produit compatible avec le  
système NETLINK; peut  
être programmé avec DEA  
installer et NETBOX



Compatible avec les App



KIT

## Motoréducteurs 230V ~ sans platine électronique et sans couvre-tige



COD.	Art.				AUTRES CARACTÉRISTIQUES
627000	351/SC		320mm		• Sans couvre tige, plaques de fixation réglables à visser incluses (art. MLS/SFR)
627012	351EN/SC		320mm	✓	• Avec encodeur, sans couvre tige, plaques de fixation réglables à visser incluses (art. MLS/SFR)
627053	355/SC		520mm		• Sans couvre tige, plaques de fixation réglables à visser incluses (art. MLS/SFR)
627052	355EN/SC		520mm	✓	• Avec encodeur, sans couvre tige, plaques de fixation réglables à visser incluses (art. MLS/SFR)

Pour tous les modèles: les plaques de fixation à visser incluses (art. MLS/SFR), couvre tige non inclus

Platine électronique pour compléter l'installation: platine de commande cod. 677610 art. NET230N/C (avec boîtier)

## Motoréducteurs 24V = sans platine électronique et sans couvre-tige



COD.	Art.				AUTRES CARACTÉRISTIQUES
627092	371E/SC		320mm		• Sans couvre tige, plaques de fixation réglables à visser incluses (art. MLS/SFR)
627090	371/SC		320mm		• Sans couvre tige, plaques de fixation réglables à visser incluses (art. MLS/SFR)
627111	372/SC		320mm	✓	• Avec fins de course, sans couvre tige, plaques de fixation réglables à visser incluses (art. MLS/SFR)
627123	373/SC		520mm		• Sans couvre tige, plaques de fixation réglables à visser incluses (art. MLS/SFR)
627131	374/SC		520mm	✓	• Avec fins de course, sans couvre tige, plaques de fixation réglables à visser incluses (art. MLS/SFR)

Pour tous les modèles: les plaques de fixation à visser incluses (art. MLS/SFR), couvre tige non inclus

Platine électronique pour compléter l'installation: platine cod. 678261 art. NET24N/C (avec boîtier)

## Couvre tige

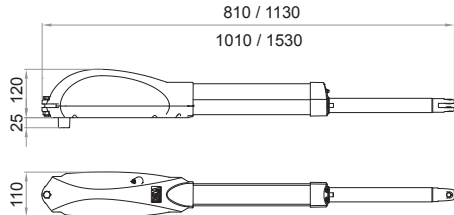


COD.	Art.		AUTRES CARACTÉRISTIQUES
629340	CS320	320mm	• Couvre tige pour vérin course 320mm
629341	CS520	520mm	• Couvre tige pour vérin course 520mm

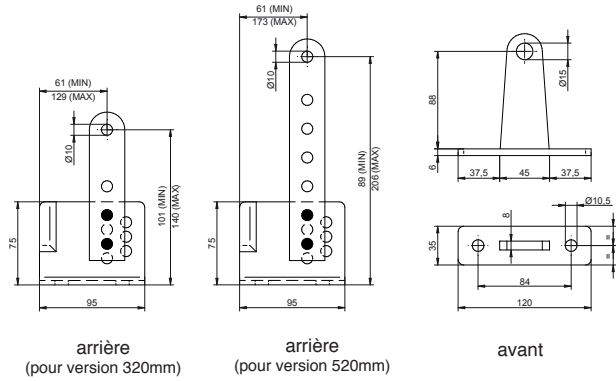
DONNÉES TECHNIQUES	351/SC - 351EN/SC	355/SC - 355EN/SC	371/SC - 372/SC	373/SC - 374/SC	371E/SC
Alimentation moteur (V)	230V ~ ± 10 % (50/60 Hz)		24V =		
Puissance maximale absorbée (W)	300		60	50	
Force de poussée (N)	1650		1000		500
Temps avec course totale (s)*	20	33	21	34	15
Vitesse max tige (mm/s)*	16	12,5	15		21,5
Cycle de travail (manœuvres/h)	22 - 25 (vers. 351EN)		40		10
N. manœuvres max en 24h.	110		50		
Condensateur incorporé (µF)	8		/		
Température de fonctionnement (°C)	-20 ÷ 50				
Protection thermique du moteur (°C)	150		/		
Poids avec l'emballage (Kg)	9	9,5	9		
Pression sonore (dBA)	< 70				
Niveau de protection	IP24				

\* le temps d'ouverture du vantail à 90° peut être inférieur en fonction de la géométrie de l'installation

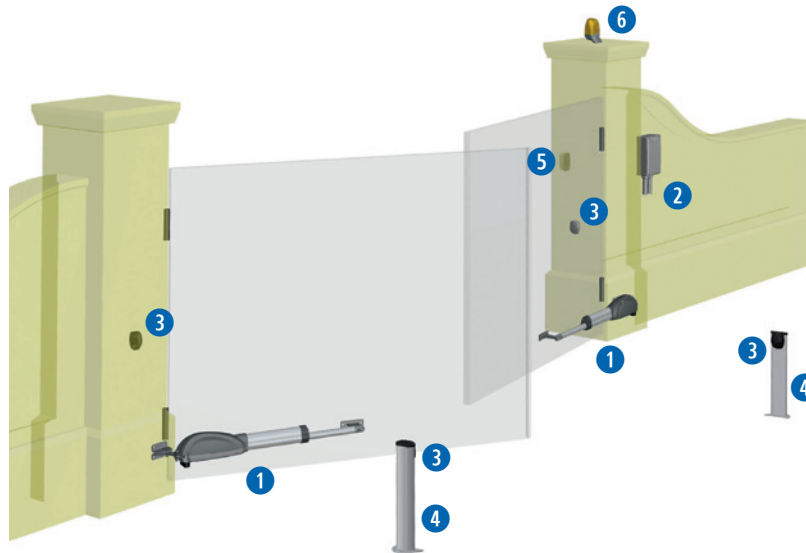
## DIMENSIONS



## PLAQUES DE FIXATION



## EXEMPLE D'INSTALLATION TYPE



**KIT**

**1**

**COD. 627012**  
**Art. 351EN/SC**  
Automatisme électromécanique pour portails battants

**KIT**

**2**

**COD. 677610**  
**Art. NET230N/C**  
Platine électronique universelle pour 1 ou 2 moteurs en 230V avec ou sans encodeur (avec boîtier).

**KIT**

**3**

**COD. 662080**  
**Art. LINEAR/XS**  
Jeu de photocellules synchronisables en saillie. Portée 20m

**4**

**COD. 664000**  
**Art. PILLY/60**  
Potelets pour photocellules, hauteur 55cm (paire)

**5**

**COD. 663090**  
**Art. GT-KEY**  
Sélecteur à clé en aluminium anti-vandale.

**KIT**

**6**

**COD. 661063**  
**Art. AURA230**  
Lampe clignotante LED 230V, avec antenne intégrée 433 MHz

**KIT**

**COD. 672645**  
**Art. GTI4**  
Émetteur blanc, 4 fonctions, 433 MHz, avec 3 possibilités de codage: HCS Rolling-Code, Dip-Switch et nouvelle D.A.R.T. codage

**COD. 668010**  
**Art. 127**  
Affiche de signalisation

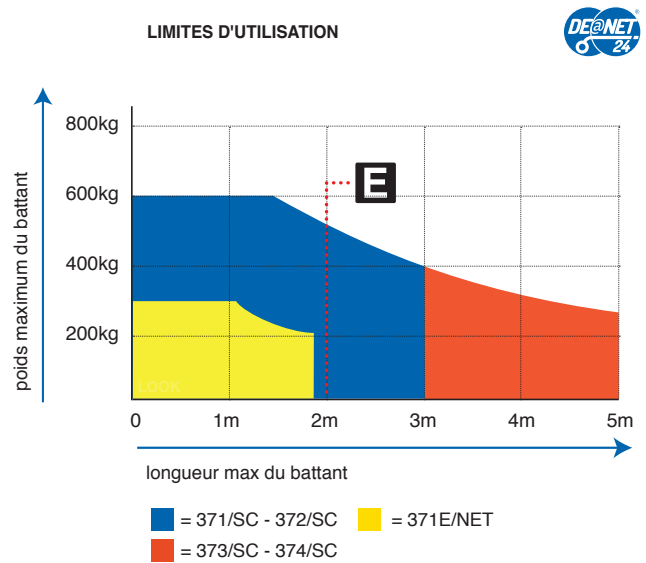
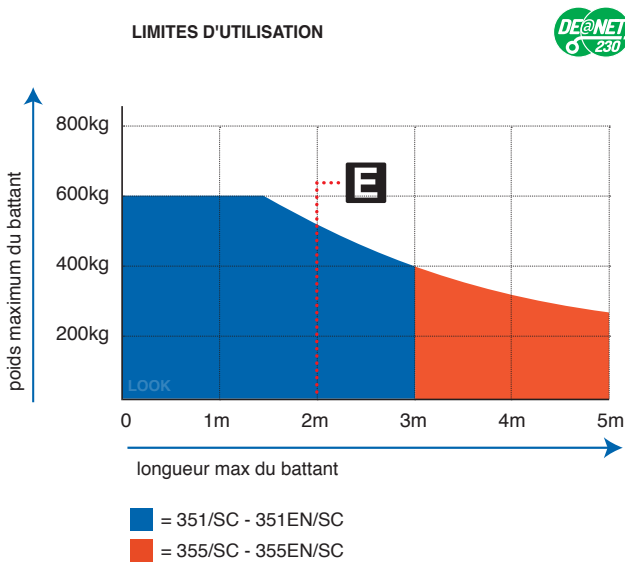
**KIT**

pour avoir des détails sur la composition des kits, faites référence à liste de prix 2019

## ACCESSOIRES SPÉCIFIQUES



## LIMITES D'UTILISATION



Si la longueur du vantail est supérieure à 2m ou si vous utilisez des modèles réversibles il faut installer l'électro-serrure pour verrouiller la porte en position de fermeture. La hauteur et la structure du vantail, ainsi que la présence de vent fort, peuvent provoquer la réduction des valeurs contenues dans cette table ou obliger à utiliser une serrure électrique aussi pour les vantaux de moins de 2m.