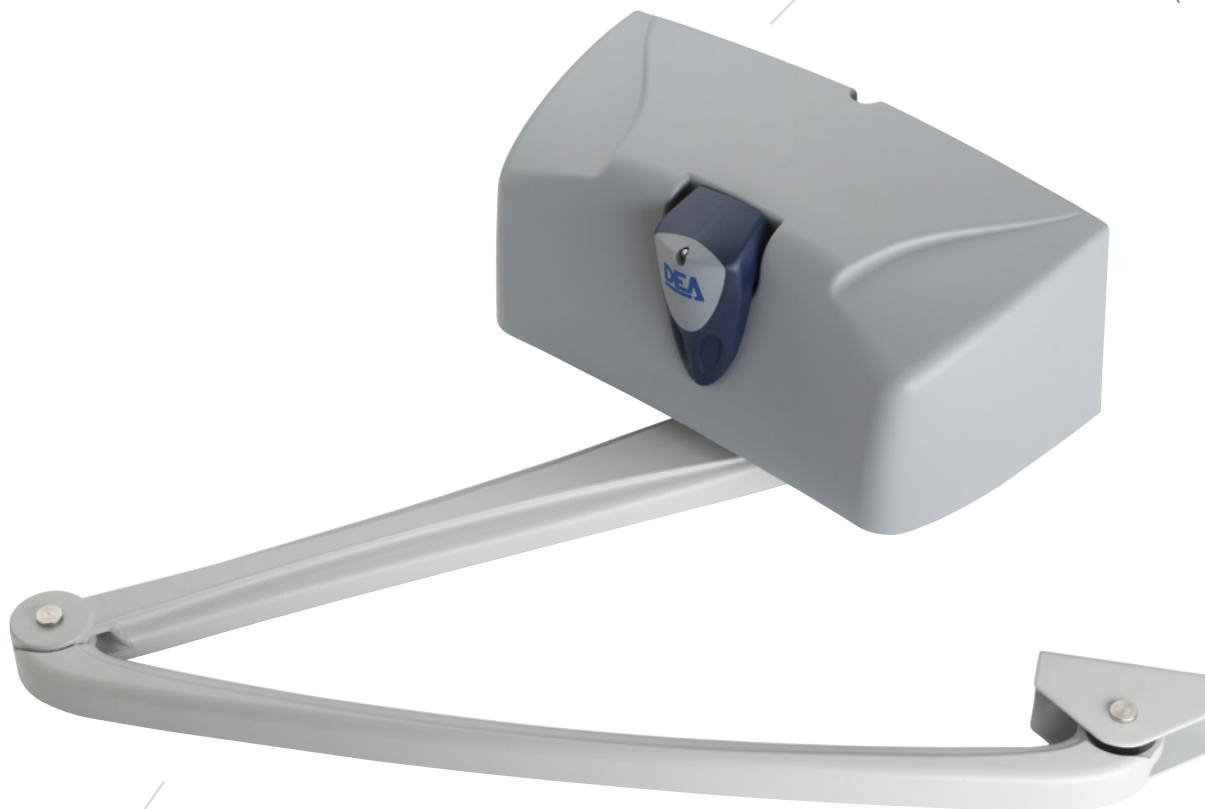


LIVI 502

Automatisme électromécanique pour portails battants
jusqu'à 4,5 m - 400 kg

Possibilité de positionnement
du moteur perpendiculaire
au portail avec plaque de
fixation verticale (art. 560P)



Adapte aux piliers de grande
profondeur



Bras à glissière (en option)



Déverrouillage d'urgence
par clé personnalisée



NETLINK OPERATOR

Produit compatible avec le
système NETLINK; peut
être programmé avec DEA
installer et NETBOX



Compatible avec les App



KIT

Motoréducteurs 230V ~ sans platine électronique et sans bras



COD.	Art.			AUTRES CARACTÉRISTIQUES
623120	502			• Sans fins de course
623140	502L			• Version lente, sans fins de course
623121	502EN		✓	• Avec encodeur, sans fins de course

Pour tous les modèles: bras non inclus. Platine de fixation horizontale incluse

Platine électronique pour compléter l'installation: platine de commande cod. 677610 art. NET230N/C (avec boîtier)

Motoréducteurs 24V ~ sans platine électronique et sans bras



COD.	Art.			AUTRES CARACTÉRISTIQUES
623180	502/24			• Sans fins de course

Pour tous les modèles: bras non inclus. Platine de fixation horizontale incluse

Platine électronique pour compléter l'installation: platine cod. 678261 art. NET24N/C (avec boîtier)

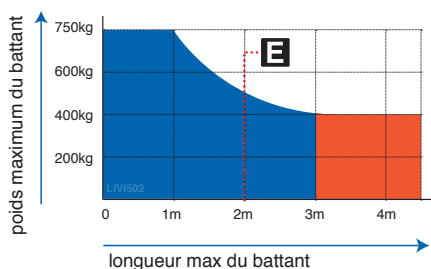
DONNÉES TECHNIQUES	502 - 502EN	502L	502/24
Alimentation moteur (V)	230V ~ ± 10 % (50/60 Hz)		24V ~
Puissance maximale absorbée (W)	300		80
Couple maximale (Nm)	295	260	180
Cycle de travail (manœuvres/h)	22 -25 (vers. 502EN)	22	35
N. manœuvres max en 24h.	110		140
Condensateur incorporé (µF)	8		/
Température de fonctionnement (°C)	-20 ÷ 50		
Protection thermique du moteur (°C)	150		/
Temps d'ouverture à 90° (s)	12	18	10
Poids avec l'emballage (Kg)	13,5		13,2
Pression sonore (dBA)	< 70		
Niveau de protection	IP44		

LIMITES D'UTILISATION

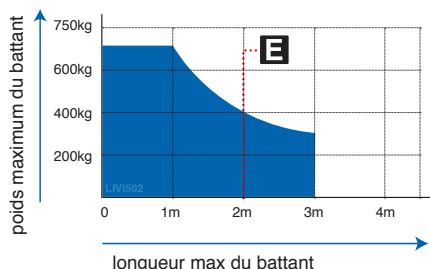
BRAS ARTICULÉ



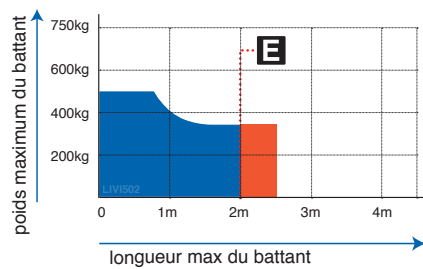
BRAS À GLISSIÈRE



■ = 502
■ = 502L - 502EN



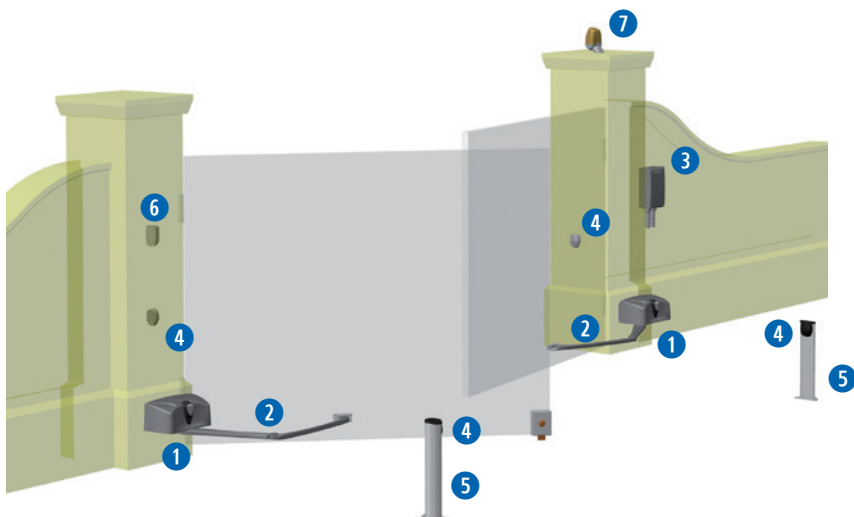
■ = 502/24



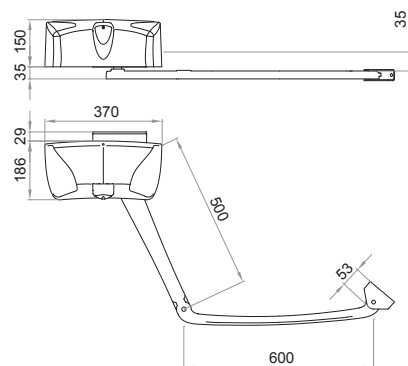
■ = 502 - 502/24
■ = 502L - 502EN

Si la longueur du vantail est supérieure à 2m ou si vous utilisez des modèles réversibles il faut installer l'électro-serrure pour verrouiller la porte en position de fermeture. La hauteur et la structure du vantail, ainsi que la présence de vent fort, peuvent provoquer la réduction des valeurs contenues dans cette table ou obliger à utiliser une serrure électrique aussi pour les vantaux de moins de 2m.

EXEMPLE D'INSTALLATION TYPE



DIMENSIONS (avec bras art. 560A)



KIT

1  **COD. 623140**
Art. 502L
Automatisme électromécanique pour portails battants

KIT

2  **COD. 629130**
Art. 560A
Bras articulé en aluminium

KIT

3  **COD. 677610**
Art. NET230N/C
Platine électronique universelle pour 1 ou 2 moteurs en 230V avec ou sans encodeur (avec boîtier).

KIT

4  **COD. 662080**
Art. LINEAR/XS
Jeu de photocellules synchronisables en saillie. Portée 20m

KIT

5  **COD. 664000**
Art. PILLY/60
Potelets pour photocellules, hauteur 55cm (paire)


KIT

6  **COD. 663090**
Art. GT-KEY
Sélecteur à clé en aluminium anti-vandale.

KIT

7  **COD. 661063**
Art. AURA230
Lampe clignotante LED 230V, avec antenne intégrée 433 MHz

KIT

 **COD. 672645**
Art. GT14
Émetteur blanc, 4 fonctions, 433 MHz, avec 3 possibilités de codage: HCS Rolling-Code, Dip-Switch et nouvelle D.A.R.T. codage

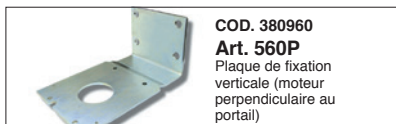
KIT

 **COD. 668010**
Art. 127
Affiche de signalisation

KIT

pour avoir des détails sur la composition des kits, faites référence à liste de prix 2019

ACCESSOIRES SPÉCIFIQUES



COD. 380960
Art. 560P
Plaque de fixation verticale (moteur perpendiculaire au portail)



COD. 629100
Art. 560M
Dispositif de déverrouillage par câble (4,5m). À utiliser avec BLINDOS



COD. 665000
Art. BLINDOS
Boîte de sécurité pour déverrouillage à câble



COD. 629350
Art. KIT CLIMB
Kit adaptateur pour ouvertures en pente (pour un seul battant). Pour vantaux jusqu'à 2m - 150kg - Pente max 12%



COD. 629250
Art. COL 515
Câble inox pour sécurité antichute des battants



COD. 639111
Art. 560F - 960F
Kit fins de course pour 1 moteur



COD. 629330
Art. SD502
Boîte de dérivation pour connexions du moteur et fins de course



COD. 629130
Art. 560A
Bras articulé en aluminium



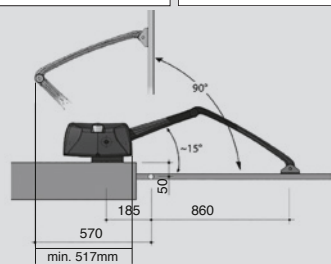
COD. 629140
Art. 560BV
Bras articulé en fer verni.



COD. 629110
Art. 560BD
Bras à glissière droit (vu de l'intérieur) avec coulisse en aluminium



COD. 629120
Art. 560BS
Bras à glissière gauche (vu de l'intérieur) avec coulisse en aluminium



Référez-vous à la notice technique pour les côtes d'installation

