

# STOP

## Barrière électromécanique jusqu'à 8m de passage

Usage intensif, robustesse et fiabilité permanente

Gestion des ralentissements ouverture et fermeture grâce au contrôle du moteur par encodeur.

Nouvelles lisses de 4m et 6m.  
Possibilité d'obtenir une longueur maximale de 8 m en combinant 2 lisses de 4m avec l'Art. STOP-JOINT

Motoréducteur avec vis sans fin en acier et couronne en bronze

Châssis anti vandale en tôle d'acier pour ouverture à droit ou gauche



### NETLINK OPERATOR

Produit compatible avec le système NETLINK; peut être programmé avec DEA installer et NETBOX





Compatible avec les App



## Barrières 230V ~ avec platine électronique pour usage semi-intensif



COD.	Art.					AUTRES CARACTÉRISTIQUES
645031	STOPNET/L	6 m lente		NET230N	✓	<ul style="list-style-type: none"> <li>Fournie avec 4 ressorts</li> <li>Contrôle moteur par encodeur et détection obstacles</li> </ul>

Pour tous les modèles: lisse, oméga de fixation, circuit lampe clignotante et plaque de fondation non inclus. Version inox: disponible sur demande  
 Pour tous les modèles: le bon fonctionnement est assuré par l'équilibrage correct à travers les ressorts et du réglage du ralentissement

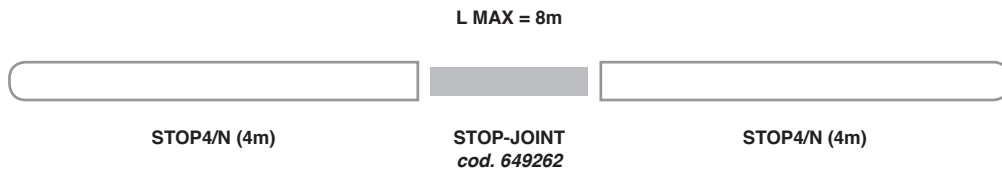
## Barrières 24V = avec platine électronique pour usage intensif



COD.	Art.					AUTRES CARACTÉRISTIQUES
645020	STOP24NET/V	4 m rapide		NET24N	✓	<ul style="list-style-type: none"> <li>Fournie avec 2 ressorts</li> <li>Contrôle moteur par encodeur et détection d'obstacles</li> </ul>
645021	STOP24NET/L	6 m lente		NET24N	✓	<ul style="list-style-type: none"> <li>Fournie avec 4 ressorts</li> <li>Contrôle moteur par encodeur et détection d'obstacles</li> </ul>

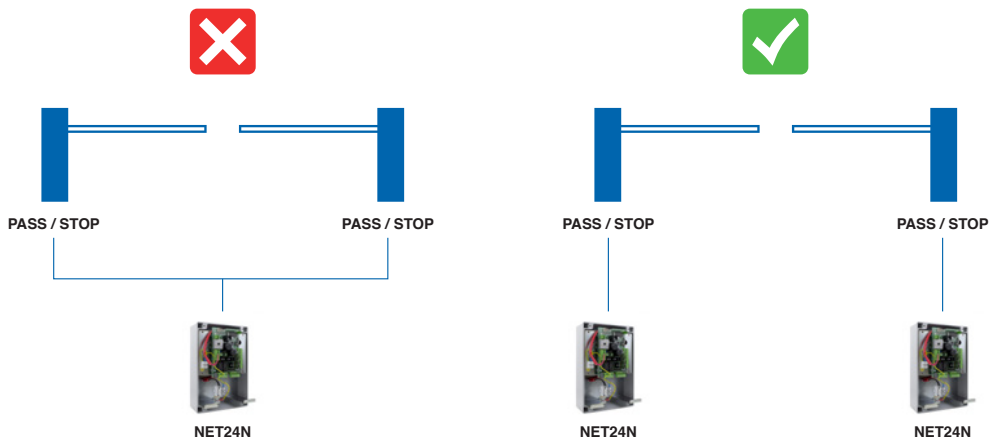
Pour tous les modèles: lisse, oméga de fixation, circuit lampe clignotante et plaque de fondation non inclus. Version inox: disponible sur demande  
**Attention:** le bon fonctionnement de ce modèle est assuré par l'équilibrage correct à travers les ressorts et du réglage du ralentissement  
**ATTENTION:** utiliser une platine NET24N pour chaque barrière en cas de deux barrières installées face face

DONNÉES TECHNIQUES	STOPNET/L		STOP24NET/V	STOP24NET/L	
	4 ÷ 6m	6 ÷ 8m	4m	4 ÷ 6m	6 ÷ 8m
Longueur de la lisse	4 ÷ 6m	6 ÷ 8m	4m	4 ÷ 6m	6 ÷ 8m
Alimentation moteur (V)	230V ~ ± 10 % (50/60 Hz)			24V =	
Puissance maximale absorbée (W)	500			120	
Cycle de travail (manœuvres/h)	150	125	500	250	170
N. manœuvres max en 24h.	800	500	1500	1000	800
Condensateur incorporé (µF)	18			/	
Température de fonctionnement (°C)				-20 ÷ 50	
Protection thermique du moteur (°C)	150			/	
Temps d'ouverture à 90° (s)	6,5	8	2,7	5,3	7,5
Poids avec l'emballage (Kg)	81			79	
Pression sonore (dBA)				< 70	
Niveau de protection				IPX4	



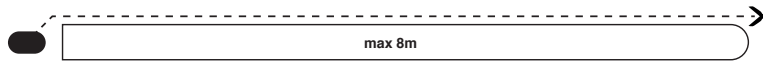
### KIT MOLLA SUPPLEMENTAIRE POUR BARRIÈRES GAMME STOP

Le nombre de ressorts KITS MOLLA à ajouter est différent selon le type d'accessoires montés sur la lisse.  
Seuls les cas illustrés dans le tableau de la page 100 nécessitent l'ajout de KITS MOLLA supplémentaire.



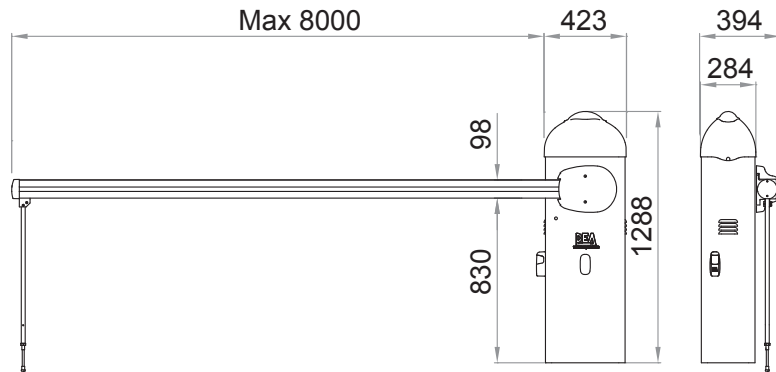
### PASS 3, PASS 4, STOP4/N, STOP 6/N, STOP-JOINT

1 X STRIP-LED/P  
cod. 649173

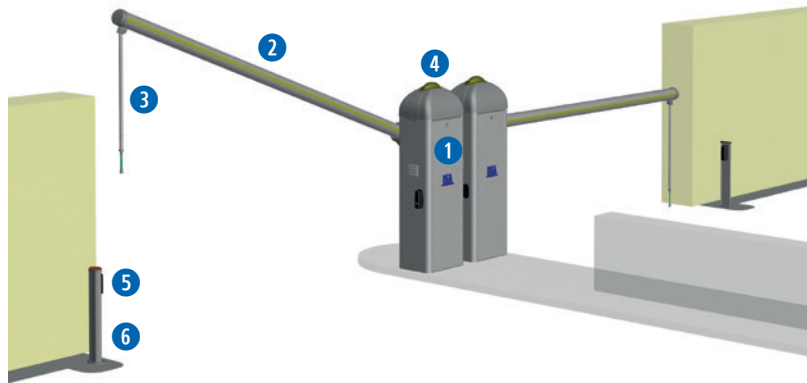


1 x STRIP-LED  
cod. 649174

## DIMENSIONS



## EXEMPLE D'INSTALLATION TYPE



**1**  **COD. 645021**  
**Art. STOP24NET/L**  
Barrière électromécanique

**2**  **COD. 649261**   
**Art. STOP6/N**  
Lisse DEA ronde vernie,  
6125xØ80mm, avec adhésifs  
réfléchissants rouges art. 1012

**3**  **COD. 649000**  
**Art. 1006**  
Support mobile

**4**  **COD. 649181**  
**Art. CLED24**  
Circuit lampe clignotante LED  
24V pour barrières STOP et  
PASS

**5**  **COD. 662044**  
**Art. LINEAR**  
Jeu de photocellules  
synchronisables et orientables en  
saillie. Portée 20m

**6**  **COD. 664000**  
**Art. PILLY/60**  
Potelets pour photocellules, hauteur  
55cm (paire)

 **COD. 649270**  
**Art. OMSTOP/N**  
Oméga de fixation pour  
lisses DEA rondes art.  
STOP4/N et STOP6/N

 **COD. 649072**  
**Art. STOP/B**  
Plaque de fondation à  
sceller

 **COD. 649160**  
**Art. BSF**  
Support pour photocellule LINEAR

 **COD. 321810**  
**Art. GSOFTP**  
Profilé en caoutchouc pour lisses  
STOP/PASS

 **COD. 672645**   
**Art. GT14**  
Émetteur blanc, 4 fonctions, 433 MHz,  
avec 3 possibilités de codage: HCS  
Rolling-Code, Dip-Switch et nouvelle  
D.A.R.T. codage

 **COD. 668010**  
**Art. 127**  
Affiche de signalisation

## ACCESSOIRES SPÉCIFIQUES



**COD. 649181**  
**Art. CLED24**  
Circuit lampe clignotante LED 24V pour barrières STOP et PASS



**COD. 649180**  
**Art. CLED230**  
Circuit lampe clignotante LED 230V pour barrières STOP



**COD. 101004**  
**Art. 1012**  
Adhésifs réfléchissants rouges (1 pcs)



**COD. 649260**  
**Art. STOP4/N**  
Lisse DEA ronde, vernie, 4125xØ80 mm, avec adhésifs réfléchissants rouges art. 1012



**COD. 649261**  
**Art. STOP6/N**  
Lisse DEA ronde, vernie, 6125xØ80 mm, avec adhésifs réfléchissants rouges art. 1012



**COD. 649270**  
**Art. OMSTOP/N**  
Oméga de fixation pour lisses DEA rondes art. STOP4/N et STOP6/N



**COD. 649262**  
**Art. STOP-JOINT**  
Manchon de rallonge pour lisse art. STOP4/N et STOP6/N



**COD. 649174**  
**Art. STRIP-LED**  
Ruban LED pour lisses STOP4/N, sans alimentation. Pour lisses STOP6/N et STOP-JOINT prévoir 2 rubans



**COD. 649173**  
**Art. STRIP-LED/P**  
Alimentation et fixations pour art. STRIP-LED (840mA - IP67)



**COD. 649220**  
**Art. KIT MOLLA**  
Kit ressort supplémentaire pour barrières STOP



**COD. 649021**  
**Art. 1010/M**  
Lyre de repos avec ventouse, hauteur réglable



**COD. 387100**  
**Art. 1005/N**  
Filet articulé en aluminium longueur 2m. Compatible avec lisses de max. 7,5m



**COD. 649000**  
**Art. 1006**  
Support mobile



**COD. 649011**  
**Art. ART-STOP/N**  
Articulation pour lisse, à utiliser avec art. STOP4/N



**COD. 649020**  
**Art. 1010**  
Lyre de repos standard hauteur réglable



**COD. 649160**  
**Art. BSF**  
Support pour photocellule LINEAR



**COD. 667071**  
**Art. LOOP 230/2**  
Décteur de boucle magnétique 2 fonctions



**COD. 649072**  
**Art. STOP/B**  
Plaque de fondation à sceller



**COD. 667061**  
**Art. LOOP 230/1**  
Décteur de boucle magnétique 1 fonction



**COD. 321810**  
**Art. GSOFTP**  
Profilé en caoutchouc pour lisses STOP/PASS



**COD. 649201**  
**Art. BAT/STOP**  
Kit batteries pour STOP composé de 2 batteries 4Ah avec plaque de fixation et câbles de connexion à la platine électronique

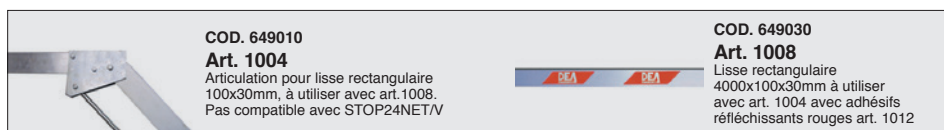


**COD. 681034**  
**Art. SMFLED230/2**  
Feux rouge/vert LED 230V

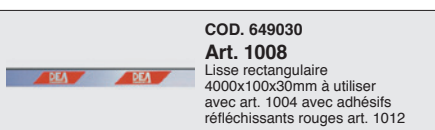


**COD. 681035**  
**Art. SMFLED24/2**  
Feux rouge/vert LED 24V

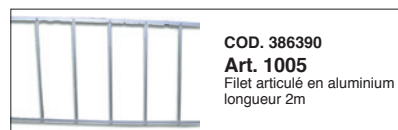
## PHASE OUT



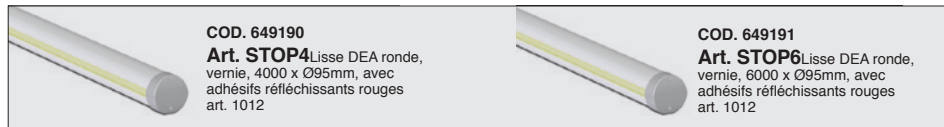
**COD. 649010**  
**Art. 1004**  
Articulation pour lisse rectangulaire 100x30mm, à utiliser avec art.1008. Pas compatible avec STOP24NETV



**COD. 649030**  
**Art. 1008**  
Lisse rectangulaire 4000x100x30mm à utiliser avec art. 1004 avec adhésifs réfléchissants rouges art. 1012



**COD. 386390**  
**Art. 1005**  
Filet articulé en aluminium longueur 2m



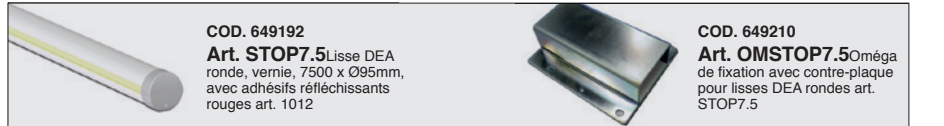
**COD. 649190**  
**Art. STOP4**  
Lisse DEA ronde, vernie, 4000 x Ø95mm, avec adhésifs réfléchissants rouges art. 1012



**COD. 649191**  
**Art. STOP6**  
Lisse DEA ronde, vernie, 6000 x Ø95mm, avec adhésifs réfléchissants rouges art. 1012



**COD. 649230**  
**Art. OMSTOP**  
Oméga de fixation pour lisses DEA rondes art. STOP4 et STOP6



**COD. 649192**  
**Art. STOP7.5**  
Lisse DEA ronde, vernie, 7500 x Ø95mm, avec adhésifs réfléchissants rouges art. 1012



**COD. 649210**  
**Art. OMSTOP7.5**  
Oméga de fixation avec contre-plaque pour lisses DEA rondes art. STOP7.5

Ajoutez au moins 1 KIT MOLLA. Pas compatible avec l'art. 1005 filet articulé en aluminium