

# GULLIVER

Automatisme pour portails coulissants collectifs/industriels  
Jusqu'à 2500 Kg



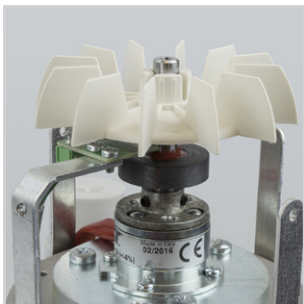
Pour usage industriel



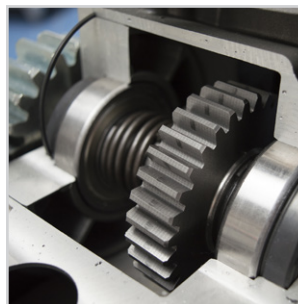
Disponible en monophasé  
230V ou en triphasé 400V



# GULLIVER



Moteur ventilé avec encodeur, adapté aux usages intensifs



Mécanique métallique et engrenages en acier usiné pour assurer une performance et une durabilité maximales



Disponible aussi avec fins de course magnétiques

Le modèle avec module de freinage électromécanique (art.25RRTF) permet la protection des pièces mécaniques en cas de freinage brusque ou d'inversion de la rotation pour les portails lourds



Armoire de commande amovible facilitant le câblage des différents accessoires

Carte de commande DE@NET intégrée rendant le moteur compatible avec NETLINK



Possibilité d'utiliser les caissons anti vandales IRONBOX et IRONBOX/XS pour les installations dans les environnements à haut risque de vandalisme



Compatible avec NETCOM, le dispositif pour la maintenance des installations et la gestion des télécommandes!



## Modèles

### Motoréducteurs 230V ~ avec platine électronique, fins de course et encodeur



| COD.   | Art.    | kg      | Icones | DEA     | EN COD ER | AUTRES CARACTÉRISTIQUES   |
|--------|---------|---------|--------|---------|-----------|---|
| 613300 | 18NET   | 2100 kg | ●●●    | NET230N | ✓         | <ul style="list-style-type: none"> <li>Irréversible avec fins de course électromécaniques</li> <li>Réglage de la vitesse et du ralentissement en ouverture et fermeture</li> <li>Contrôle moteur par encodeur et détection obstacles</li> </ul> |
| 613301 | 18NET/M | 2100 kg | ●●●    | NET230N | ✓         | <ul style="list-style-type: none"> <li>Irréversible</li> <li>Fins de course magnétiques</li> <li>Réglage de la vitesse et du ralentissement en ouverture et fermeture</li> <li>Contrôle moteur par encodeur et détection obstacles</li> </ul>   |

Pour tous les modèles (sauf les versions IB): platine électronique et plaque de fixation à sceller incluses

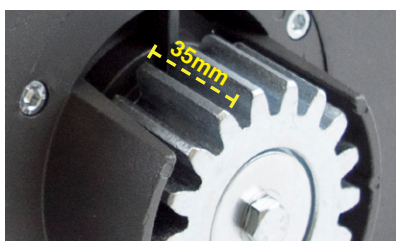
### Motoréducteurs 400V ~ triphasé avec platine électronique, fins de course et encodeur



| COD.   | Art.    | kg      | Icones | DEA   | EN COD ER | AUTRES CARACTÉRISTIQUES   |
|--------|---------|---------|--------|-------|-----------|---|
| 613210 | 25RRT   | 2500 kg | ●●●    | 400RR | ✓         | <ul style="list-style-type: none"> <li><b>ATTENTION: PAS COMPATIBLE AVEC NETLINK</b></li> <li>Irréversible avec fins de course</li> <li>Réglage de la vitesse et du ralentissement en ouverture et fermeture</li> <li>Contrôle moteur par encodeur et détection obstacles</li> <li>Dispositif électromécanique de freinage (seulement la version 25RRTF)</li> </ul> |
| 613215 | 25RRTF  | 2500 kg | ●●●    | 400RR | ✓         |   |
| 613221 | 25RRT/M | 2500 kg | ●●●    | 400RR | ✓         | <ul style="list-style-type: none"> <li><b>ATTENTION: PAS COMPATIBLE AVEC NETLINK</b></li> <li>Irréversible</li> <li>Fins de course magnétiques</li> <li>Réglage de la vitesse et du ralentissement en ouverture et fermeture</li> <li>Contrôle moteur par encodeur et détection obstacles</li> </ul>  |

Pour tous les modèles (sauf les versions IB): platine électronique et plaque de fixation à sceller incluses

## Caractéristiques



**Pignon d'une épaisseur de 35mm** garantissant l'entraînement même en cas de déformation du portail.



Motoréducteur avec **vis sans fin acier et couronne en bronze**, lubrifié par **graisse à faible viscosité** garantissant une longue durée de vie et un taux d'usure réduit.



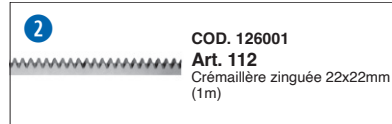
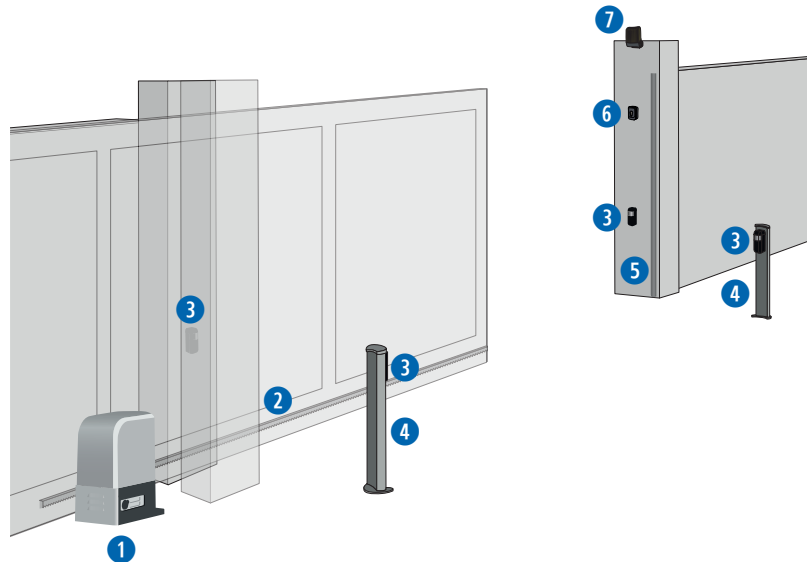
Embase de fixation à visser ou à sceller.



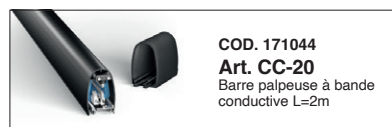
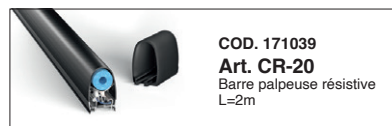
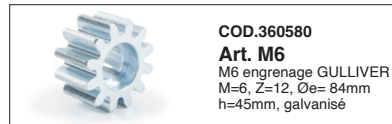
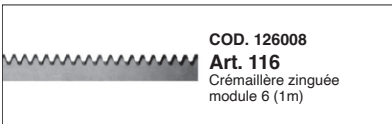
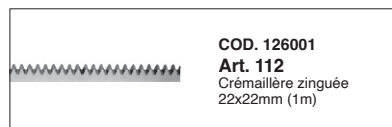
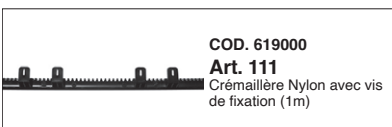
**Déverrouillage d'urgence** par clé personnalisée.



## Exemple d'installation type



## Accessoires spécifiques

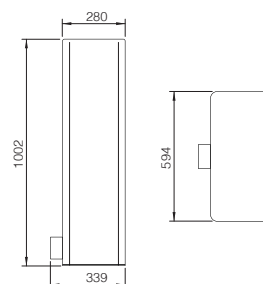




## IRONBOX

cod. 619080

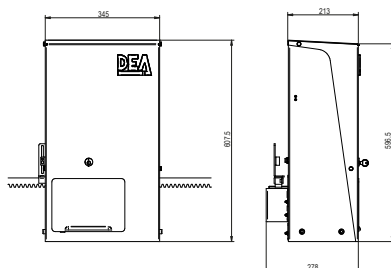
Caisson anti-vandale en acier vernis (Couleur: RAL 9006) pour GULLIVER (modèles IB) complet avec fins de course magnétiques (cod. 619070) et plaque de fixation.



## IRONBOX/XS

cod. 619100

Caisson anti-vandale en acier vernis (Couleurs: Gris MICA P3-197 et RAL 9006) pour GULLIVER (modèles IB) complet avec fins de course magnétiques (cod. 619070) et plaque de fixation.

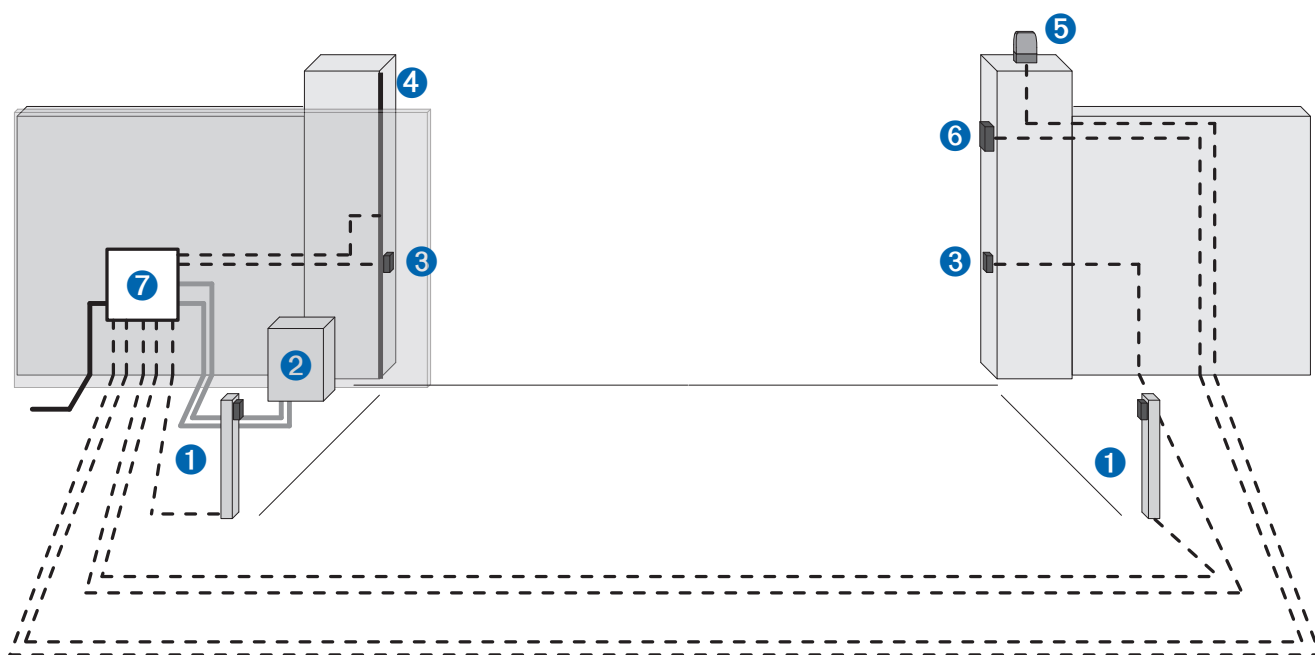




## Données techniques

| DONNÉES TECHNIQUES                  | 18NET - 18NET/M - 18/IB                     | 25RRT - 25RRTF - 25RRT/M - 25/IB        |
|-------------------------------------|---|---|
| Alimentation moteur (V)             | 230V ~ ± 10 % (50/60 Hz)                    | 400V AC ~ ± 10 % (50/60 Hz)             |
| Puissance maximale absorbée (W)     | 560   | 1200                                    |
| Poussée (N)                         | 1300  | 1650                                    |
| Cycle de travail (manœuvres/h)      | 15 - avec un portail de 12m de longueur     | 17 - avec un portail de 14m de longueur |
| N. manœuvres max en 24h.            | 240   | 280                                     |
| Condensateur incorporé (µF)         | 30  | /                                       |
| Température de fonctionnement (°C)  | -20 ÷ 50                                    |   |
| Protection thermique du moteur (°C) | 140   | /                                       |
| Vitesse (m/min)                     | 10  |   |
| Pignon standard                     | Z18   | Z18                                     |
| Poids avec l'emballage (Kg)         | 30  |   |
| Pression sonore (dBA)               | < 70  |   |
| Niveau de protection                | IPX4 (IP44 avec fins de course magnétiques) |   |

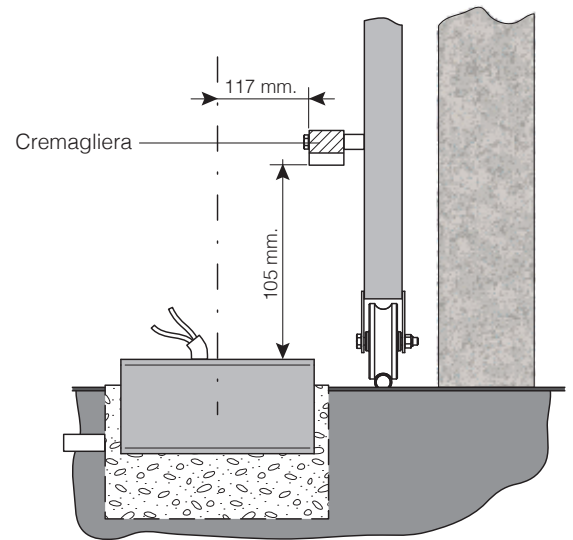
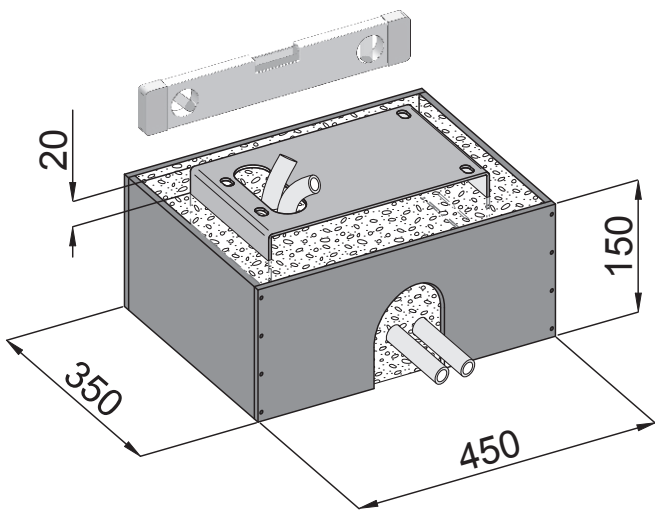
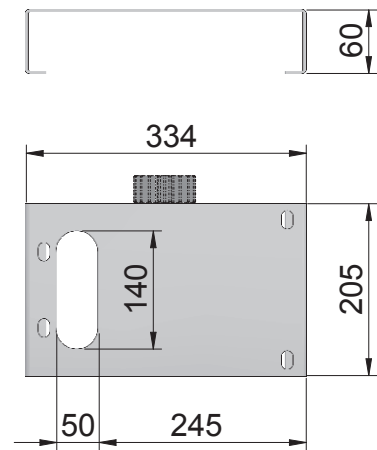
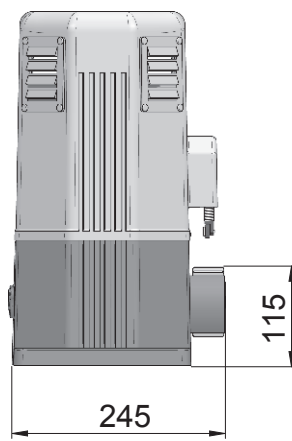
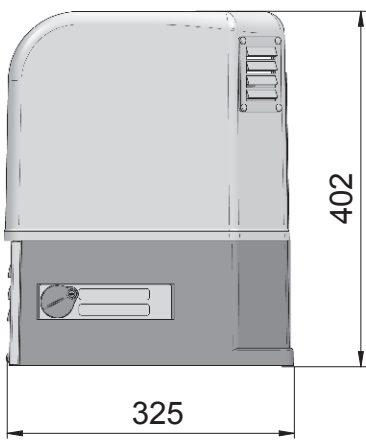
## Câblage



- Fourreau Ø40 pour câbles d'alimentation
- Fourreau Ø40 pour connexions entre armoire de commande et boîte de dérivation
- - - Fourreau Ø20 ou tube PVC externe pour câbles de commande et sécurité

- | pos. | description                                |
|------|--|
| 1    | Potelets avec photocellules                |
| 2    | Opérateur                                  |
| 3    | Photocellules                              |
| 4    | Bord sensible                              |
| 5    | Lampe clignotante                          |
| 6    | Sélecteur à clé / Digicode                 |
| 7    | Boîte de dérivation ou boîte pavillonnaire |

## Dimensions



# DEAuser



DEAuser est l'application dédiée à l'**utilisateur** qui lui permet de contrôler les automatismes DEA en étant en proximité.

Si vous installez NET-NODE dans un dispositif compatible avec technologie NETLINK, vous pouvez gérer le portail en utilisant votre smartphone.

À utiliser avec:



Art.NET-NODE 2.0  
Cod.677642





# DEAinstaller



**DEAinstaller** est l'application dédiée à l'installateur professionnel qui permet de programmer et gérer les automatismes DEA de **manière simple et intuitive** avec le **smartphone**.

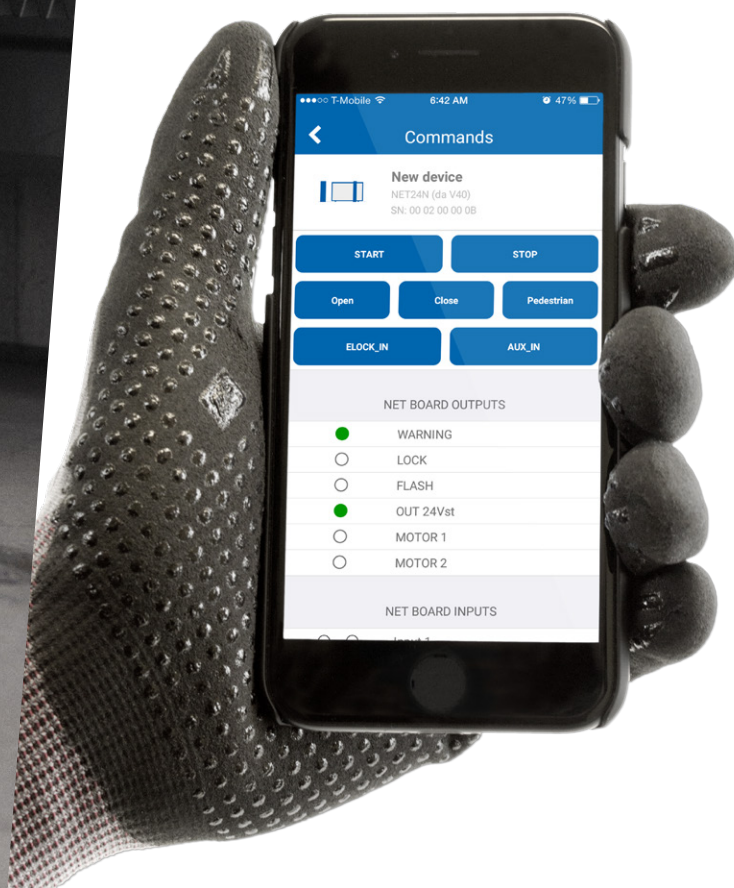
En l'utilisant avec le dispositif **NET-NODE**, vous pouvez:

- ✓ **sauvegarder les paramètres** des installations
- ✓ **paramétrer** simplement les installations
- ✓ mettre à jour les **firmware** des cartes
- ✓ **planifier** des maintenances
- ✓ gérer et personnaliser la **liste des émetteurs**
- ✓ accéder aux notices et aux **schémas** de câblage **électrique**
- ✓ vérifier les **entrées** et les **sorties** des centrales de commande
- ✓ **piloter** l'automatisme via l'Appli

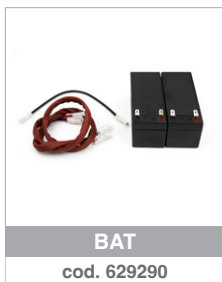
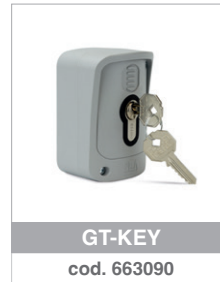
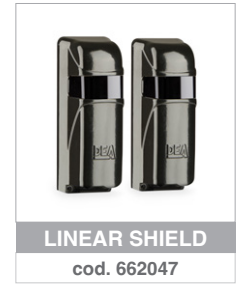
À utiliser avec:



**Art.NET-NODE 2.0**  
Cod.677642



## Accessoires génériques



## #safeasyoulike!

Émetteur non clonable!

Les émetteurs GTI sont **multi-fonctions**. Ils ont trois possibilités de codage: DIP SWITCH, Rolling Code et **D.A.R.T.**, le nouveau **codage avancé DEA**.

Vous pouvez personnaliser le **codage de l'émetteur** pour assurer une **sécurité maximale** à votre client.

**D.** DEA  
**A.** Advanced  
**R.** Rolling Code  
**T.** Transmission

Vous souhaitez une **sécurité optimale**? Avec **NET-BOX** l'installateur peut personnaliser le codage des émetteurs GTI.



## #colourasyoulike!

Personnalisez votre émetteur à votre image!

Les télécommandes GTI sont personnalisables avec des **kits de boutons** en sept couleurs: vert, vert clair, bleu, rose, jaune, orange et violet.



Remarque: les kits boutons comprennent 5 pièces. Vous devez commander l'émetteur séparément.





# NETLINK

C'est la technologie appliquée aux produits  
DEA pour la gestion intelligente de vos  
installations en **local** et à **distance**.



## Notre gamme produits

### Automatismes pour portails coulissants



LIVI N



REV

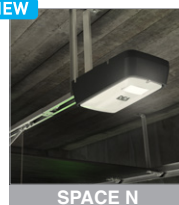


GULLIVER



### Automatismes pour portes sectionnelles et basculantes

NEW



SPACE N



NEW



ADVANCE N

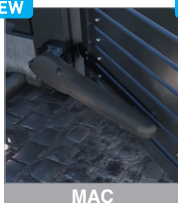


LIVI 902



### Automatismes pour portails battants

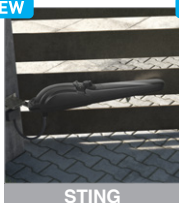
NEW



MAC



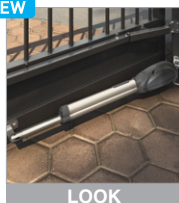
NEW



STING



NEW



LOOK



GEKO



LIVI 502



GHOST 100/200



OLI N



### Automatismes pour portes sectionnelles/ accordéon industrielles



LATO



550 PL



### Barrières électromécaniques

NEW



PASS N



NEW



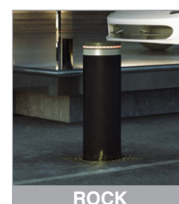
STOP N



TRAFIK



### Bornes escamotables



ROCK



**HEADQUARTER**  
**DEA SYSTEM S.p.A.**  
 Via della Tecnica, 6 - 36013 Piovene Rocchette (VI) - ITALY  
 ☎ +39.0445.55.07.89 - 📠 +39.0445.55.02.65  
 info@deasystem.com - www.deasystem.com

Branches > Italia, France, United Kingdom, Ireland, España,  
 Portugal, Polska, Deutschland, Беларусь

**DEA SYSTEM S.A.R.L. - HEAD OFFICE**  
 220, rue Ferdinand Perrier - Parc Annapurna - 69800 Saint Priest - France  
 ☎ +33.4.78.90.32.04 - 📠 +33.4.78.90.32.98  
 contact@deafrance.fr - www.deasystem.fr

**DEA ATLANTIQUE S.A.R.L. (AGENCE NORD OUEST)**  
 ☎ +33.4.78.90.32.04 - 📠 +33.4.78.90.32.98  
 atlantique@deafrance.fr - www.deasystem.fr

**DEA SYSTEM FRANCE GRAND SUD SAS**  
 17, rue Odette Jasse - 13015 Marseille - France  
 ☎ +33.4.84.25.33.33 - 📠 +33.4.91.98.53.84  
 contact@dea-system.fr - www.deasystem.fr

**DEA SUD-OUEST SAS**  
 6, Chemin du Chapitre - Z.I. Thibaud - 31100 Toulouse - France  
 ☎ +33.5.62.48.80.40 - 📠 +33.5.62.48.97.65  
 agence.toulouse@deasudouest.fr - www.deasudouest.fr

**DEA SUD-OUEST SAS (AGENCE AQUITAINE)**  
 2, rue Gaspard Monge - Z.I. Bersol - 33600 Pessac - France  
 ☎ +33.5.57.02.09.29 - 📠 +33.5.57.93.05.23  
 agence.aquitaine@deasudouest.fr - www.dea-aquitaine.fr

**DEA LANGUEDOC-ROUSSILLON**  
 276, rue Jean Baptiste Calvignac - ZAE la biste 2  
 34670 Baillargues - France  
 ☎ +33.4.99.74.56.47  
 agence@dea-ir.fr - www.dea-ir.fr