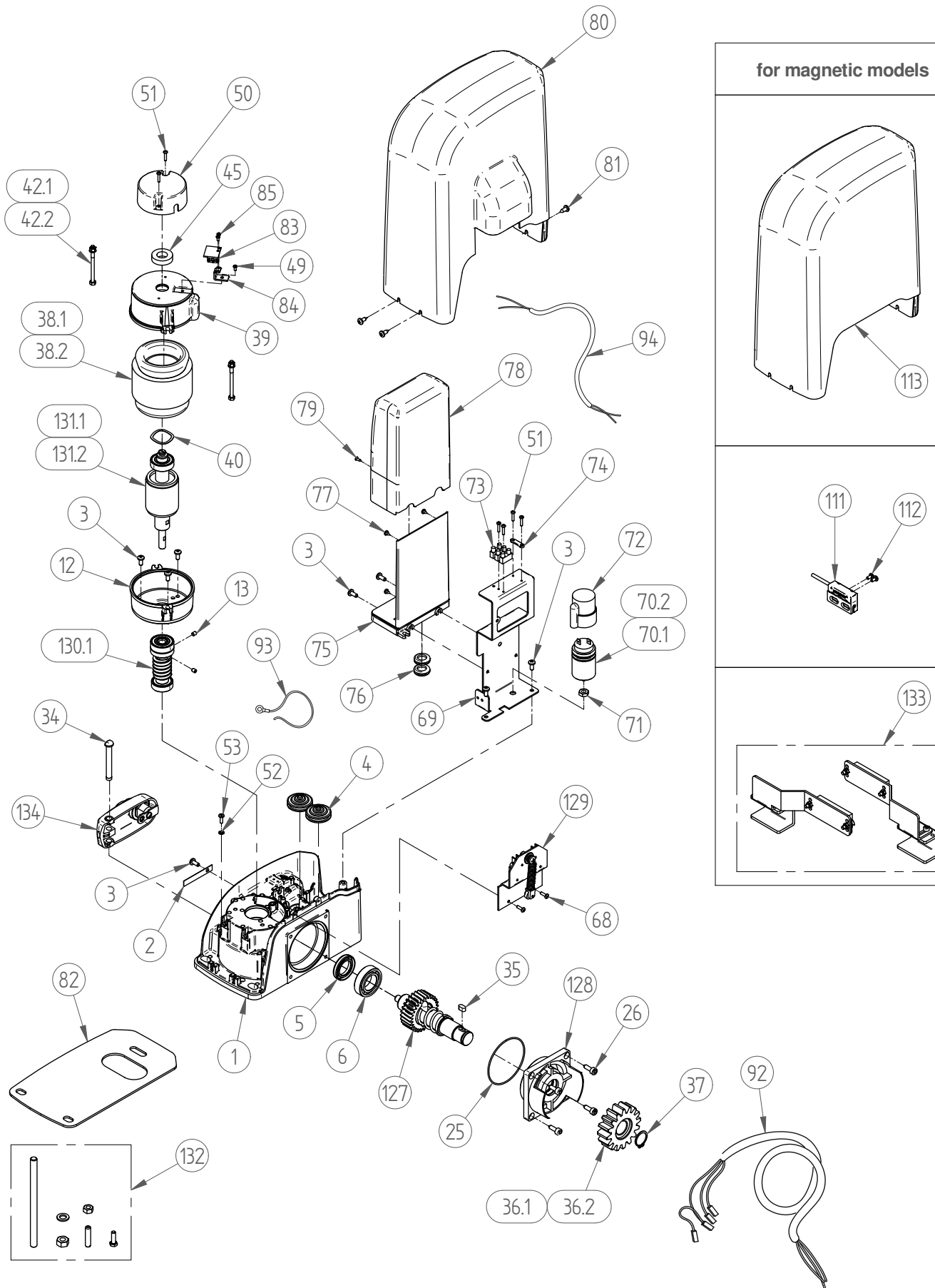


LIVI/N

230V



LIVI/N 230V

Numéro	Code	Désignation
128	445170	Groupe protège pignon Livi-Livi/N
131.1	450175	Groupe arbre moteur LIVI 6N avec roulement
131.2	450176	Groupe arbre moteur LIVI 9N avec roulement
130.1	460332	Groupe vis sans fin M=2 l=1 L=82 Øi=10 avec roulements - LIVI/N
127	460346	Groupe de déverrouillage interne LIVI/N
134	440130	Groupe levier de déverrouillage Livi (série 2) et LIVI/N
129	480271	Groupe fin de course Livi 400-800 (série 2)
132	430073	Sachet d'accessoires LIVI/N
133	430072	Sachet d'accessoires came pour coulissants magnetique
135	430940	Groupe cames de fin de course mécanique Livi-Livi/N (DX+SX)
136	430960	Groupe fins de course mécaniques Livi - Livi/N (fin de course mécanique)
1	311530	Caisson réducteur peint LIVI/N
2	350430	Lamelle de déverrouillage 10x60 ép.=0.5
3	134503	Vis filetée triangle tête bombée cruciforme zinguée M5x12 UNI 8112
4	184053	Passe câble spécial
5	157003	Bague d'étanchéité SC 25x40x7
6	121016	Roulement 6005 ZZ (Lent) d=25 D=47 h=12
12	310681	Protection moteur inférieure LIVI/N
13	133510	Vis pointeau à tête plate M5x6 avec traitement
25	156075	Joint torique NBR 70 SH 78x2.5
26	134101	Vis autof. TCHC. zinguée Ø5.5x19
34	321170	Goupille de poignée de déverrouillage ext. LIVI/N en nylon fibre de verre (série 2)
35	130203	Clavette 6x6x12 UNI 6604 A
36.1	360480	Pignon d'entraînement M=4 Z=16 Øe=72 zingué
36.2	360450	Pignon d'entraînement M=4 Z=13 Øe=60 zingué
37	130604	Circlips externe inox Ø22 UNI 7435-22
38.1	393026	Stator 90x50 H50 biphasé 4 pôles 220V 50Hz Livi/N 600 kg
38.2	393042	Stator 90x50 H80 biphasé 4 pôles 220V 50Hz Livi/N 900 kg - LATO
39	310660	Protection moteur supérieure LIVI/N moulée (série2)
40	130805	Anneau de compensation AC 35 34.5x28x0.5 3 flotant
42.1	485060	Groupe tige moteur Livi/N 600 kg
42.2	485061	Groupe tige moteur Livi/N 900 kg
45	340760	Aimant 2S Øe=31.5 Øi=16 sp.=8 nr 6 pôles
49	134507	Vis filetée triangle tête bombée cruciforme zinguée M4x12 UNI 8112
50	320470	Capot d'encodeur en plastique en ABS noir
51	134506	Vis filetée triangle tête bombée cruciforme zinguée M3x15 UNI 8112
52	131710	Rondelle éventail zinguée M4
53	134507	Vis filetée triangle tête bombée cruciforme zinguée M4x12 UNI 8112
68	134505	Vis filetée triangle tête bombée cruciforme dacromet M3.5x12 UNI 8112
69	382810	Support pour carte/transformateur LIVI/N
70.1	162020	Condensateur aluminium P2 8µF Ø35x48 faston 6.3mm avec vis M8
70.2	162024	Condensateur aluminium P2 12.5µF Ø35x60 faston 6.3mm avec vis M8
71	131101	Ecrou plat zingué M8 UNI 5589
72	162008	Capuchon en plastique pour condensateur Ø=35x40
73	184024	Domino en Nylon blanc 110° 3 pôles
74	184056	Serre câble 25x3x7x4.2
75	321220	Support de coffret électrique en ABS Livi 400 (série2)

76	184012	Passer câble en PVC DGC-PVC 11 noir à membrane
77	134209	Vis autof. tête bombée cruciforme zinguée Ø3.5x6.5 UNI 6954
78	321230	Couvercle de coffret électrique en ABS Livi 400 (série2)
79	134407	Vis autof. tête plate fraisée cruciforme zinguée Ø2.9x9.5 UNI 6955
80	328590	Carter de LIVI/N avec fins de course mécanique
81	134305	Vis autof. tête bombée cruciforme inox Ø4.8x13 UNI 6954
82	382830	Tôle de base pour LIVI/N
83	470390	Groupe circuit électr. Encoder + câble 6RR-9RR-905RR
84	380092	Plaque support codeur
85	134514	Vis filetée triangle tête bombée cruciforme zinguée M3x6 UNI 8112
92	396440	Câble noir 3x0.5 L=500mm+faston
93	397051	Câble jaune-vert 1x1.5 L=340 avec oeillet LIVI/N 230V
94	396590	Câble bipolaire 2 x 1 l = 390 mm
111	166010	Senseur magnétique E750 + support de fixation 1175
112	134512	Vis filetée triangle tête bombée cruciforme zinguée M4x8 UNI 8112
113	328600	Carter de LIVI/N avec fins de course magnétique